



## Poêle contemporain **ASTRO4**



**Finition** : laqué noir

Système de «vitre propre»  
Raccordement pour air extérieur par le pied central  
Grande porte vitrée frontale et 2 grandes vitres plates latérales.

### CARACTÉRISTIQUES TECHNIQUES

Dimensions (hors tout) L x H x P : 475 x 1140 x 430 mm

Corps de chauffe : Fonte + intérieur fonte

Poids : 155 kg

Raccordement : Dessus - arrière

Diamètre du conduit : 150 mm

Combustibles : bois (chargement frontal)

Longueur maxi des bûches : 25 cm

Puissance nominale : 8,0 kW

Rendement nominal : 76%

Rendement saisonnier : 66%

Émission CO : 1125 mg/Nm<sup>3</sup> - 0,09%

Émission OGC : 70 mg/Nm<sup>3</sup>

Émission de particules : 24 mg/Nm<sup>3</sup>

Émission NOx : 160 mg/Nm<sup>3</sup>

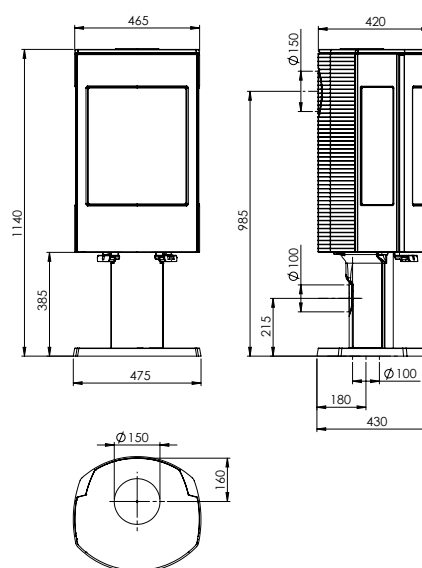
Taux de CO<sub>2</sub> : 8,65%

Débit massique des fumées : 7,5 g/s

Température des fumées (à la buse) Tw : 367°C

Température des fumées Ta : 299°C

Indice de performance environnementale : 0,5



### GARANTIE CONSTRUCTEUR

5 ans hors pièces d'usure  
(vitre - doublage vermiculite -  
grille décendrage - déflecteur  
supérieur - pare-bûche ) et main  
d'oeuvre

### NORMES

NF EN 13240  
Marquage CE  
Flamme Verte  
classe 7\*\*\*\*\*