

Fiche technique

DOMO/DOMO MULTIAIR



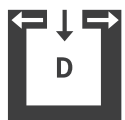
Caractéristiques techniques

Plage de puissance de chauffage	[kW]	3 - 10
Puissance thermique nominale	[kW]	10
Besoins en air frais	[m ³ /h]	22
MULTIAIR-Puissance*	[kW]	0,5 - 4,3
MULTIAIR-Volume d'air*	[m ³ /h]	40 - 170
Capacité de chauffage en fonction de l'isolation du domicile	[m ³]	70 - 260
Consommation en combustible	[kg/h]	0,8 - 2,3
Capacité du réservoir**	[l/kg]	76/-50
Branchement réseau	[V]/[Hz]	230/50
Consommation électrique moyenne	[W]	20
Fusible	[A]	2,5
Rendement	[%]	92,7
Classe d'efficacité énergétique		A+
Tirage cheminée requis	[Pa]	3

*avec un tuyau MULTIAIR de deux mètres en combinaison avec une sortie d'air design RIKA, les valeurs peuvent différer dans la pratique.

**En raison de différentes densités apparentes des pellets, la capacité en [kg] peut diverger.

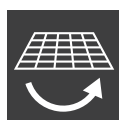
Caractéristique



Indépendant de l'air ambiant



Écran tactile



Grille de décentrage basculante



USB



Efficacité énergétique



Silencieux

Accessoires



RIKA firenet



RIKA Voice

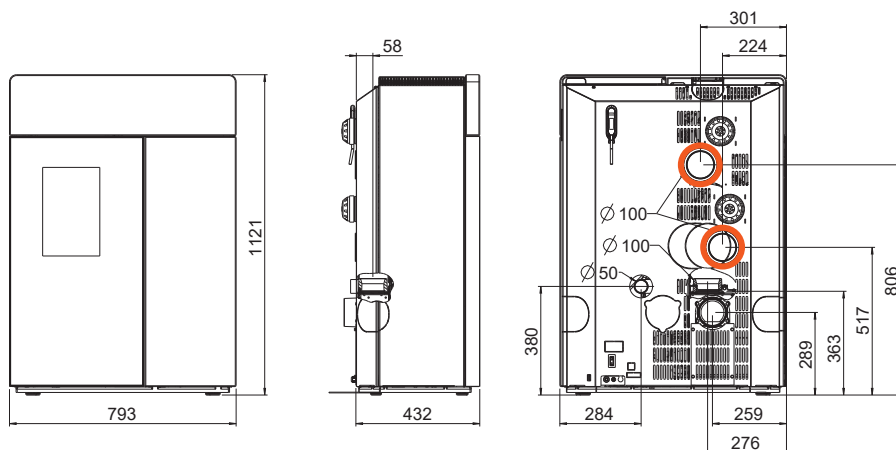


MULTIAIR



Sonde d'ambiance

Dimensions, poids et raccordement



Poids

Poids avec manteau en acier	[kg]	~185
Poids avec manteau en pierre	[kg]	~230
Poids avec décor	[kg]	~180
Masse d'accumulation (p.ex. pierre ollaire)	[kg]	~60

Dimensions

Hauteur	[mm]	1121
Largeur	[mm]	793
Profondeur du corps	[mm]	432
Foyer [LxHxP]	[mm]	200x540x250

Tuyaux de fumées

Ø Diamètre	[mm]	100
Sortie arrière – Hauteur	[mm]	289
Sortie arrière – Ecartement depuis le bord latéral	[mm]	259
Sortie en haut – Hauteur	[mm]	363
Sortie en haut – Distance du panneau arrière	[mm]	58
Sortie en haut – Ecartement depuis le bord latéral	[mm]	276

Raccordement d'air frais

Ø Diamètre	[mm]	50
Hauteur	[mm]	380
Distance raccord - paroi latérale	[mm]	284

Raccordement d'air chaud

Ø Diamètre	[mm]	100/100
Hauteur	[mm]	806/517
Distance raccord - paroi latérale	[mm]	301/224

Les distances de sécurité (distances minimales)

Attention

- Par rapport aux objets non inflammables
a > 40cm b > 10cm
- Par rapport aux objets inflammables et aux murs porteurs en béton armé
a > 80cm b > 10cm

