

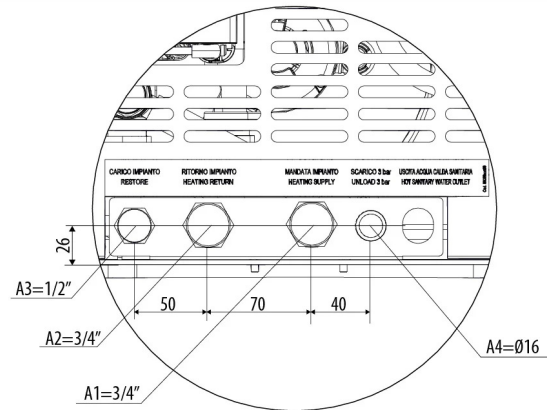
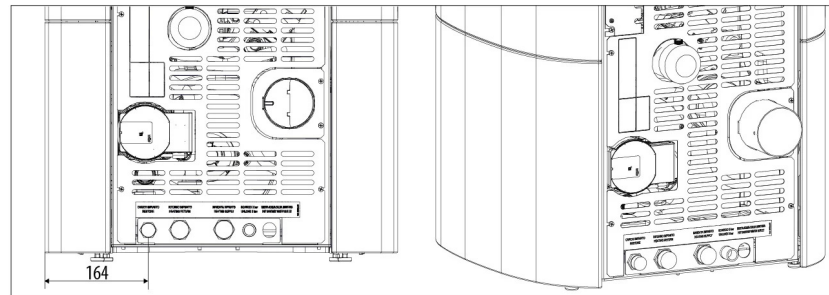
EN 14785  
BlmSchV Stufe 2  
Regensburger BStV / Aachener BStV / Munchener BStV  
ART.15a B-VG / Klimafonds / LRV  
5 stelle DM.186 / Conto Termico 2.0



|   |                                |
|---|--------------------------------|
| Puissance utile nominale (Max)  | 24.2 kW                        |
| Puissance utile nominale (H <sub>2</sub> O)                                       | 18.2 kW                        |
| Puissance utile minimale  | 4.4 kW                         |
| Puissance utile minimale (H <sub>2</sub> O)                                       | 2.3 kW                         |
| Rendement au Max  | 92.9 %                         |
| Rendement au Min  | 95.9 %                         |
| Classe d'efficacité énergétique (échelle A++ / G)                                 | A++                            |
| Indice d'efficacité énergétique (IEE)   | 132 %                          |
| Efficacité énergétique saisonnière pour le chauffage des locaux (η <sub>s</sub> ) | 90 %                           |
| Température des fumées en sortie au Max   | 143 °C                         |
| Température des fumées en sortie au Min   | 55 °C                          |
| Particule - OGC - Nox (nominale au 13%O <sub>2</sub> )                            | 12 - 1 - 92 mg/Nm <sup>3</sup> |
| CO à 13% O <sub>2</sub> au Min et au Max  | 0.017 - 0.014 %                |
| CO <sub>2</sub> au Min et au Max  | 5.9 - 13.6 %                   |
| Pression d'exercice maximale  | 2 bar - 200 kPa                |
| Tirage conseillé à la puissance Max   | 10 Pa                          |
| Tirage minimum permis à la puissance minimum                                      | 2 Pa                           |
| Masse fumées au Min et au Max   | 5.4 - 14.2 g/sec               |
| Contenance réservoir  | 40 l                           |
| Dimensions du combustible   | Ø 6mm L 3 ÷ 40mm               |
| Consommation horaire au Min et au Max   | 1 - 5.4 kg/h *                 |
| Autonomie au Min et au Max  | 26 - 5 h *                     |
| Volume chauffable m <sup>3</sup>  | 440 - 691 - 1210 **            |
| Entrée air pour la combustion   | Ø 50 mm                        |
| Prise d'air   | 80 cm <sup>2</sup>             |
| Sortie des fumées   | Ø 80 mm                        |
| Puissance électrique nominale (EN 60335-1)  | 126 W (max 370 W)              |
| Tension et fréquence d'alimentation   | 230 Volt / 50 Hz               |
| Poids net   | 197 kg                         |
| Distance par rapport au matériau combustible (derrière/côté/inférieur)            | 200 mm / 200 mm / 0 mm         |
| Distance par rapport au matériau combustible (avant/plafond)                      | 750 mm / 1000 mm               |

\*Données qui peuvent varier selon le type de pellets utilisé.

\*\*Volume chauffable en fonction de la puissance nécessaire au m<sup>3</sup> (respectivement 55-35-20 W/m<sup>3</sup>)



- A1 = Refoulement de l'eau de chauffage
- A2 = Retour de l'eau de chauffage
- A3 = Charge de l'installation/Entrée d'eau froide sanitaire
- A4 = Évacuation installation
- A5 = Sortie d'eau chaude sanitaire



Il est vivement conseillé de nettoyer l'ensemble de l'installation avant de la brancher afin d'éliminer résidus et dépôts. Il faut toujours installer des vannes d'arrêt en amont du poêle afin de l'isoler de l'installation hydrique s'il est nécessaire de le déplacer, pour effectuer l'entretien ordinaire et/ou extraordinaire. Brancher le poêle en utilisant des tuyaux flexibles pour ne pas trop lier le poêle à l'installation et pour permettre de petits déplacements.