



Poêle contemporain VINTAGE50



Finition : fonte laquée noir Anthracite

Raccordement air de combustion externe
Performances calorifiques exceptionnelles

CARACTÉRISTIQUES TECHNIQUES

Dimensions (hors tout) L x H x P : 690 x 690 x 445 mm

Corps de chauffe : Fonte + intérieur en vermiculite

Poids : 155 kg

Raccordement : Dessus - arrière

Diamètre du conduit : 150 mm

Combustibles : bois (chargement frontal)

Longueur maxi des bûches : 50 cm

Puissance nominale : 9,0 kW

Rendement nominal : 84%

Rendement saisonnier : 74%

Émission CO : 1250 mg/Nm³ - 0,10%

Émission OGC : 95 mg/Nm³

Émission de particules : 27 mg/Nm³

Émission NOx : 112 mg/Nm³

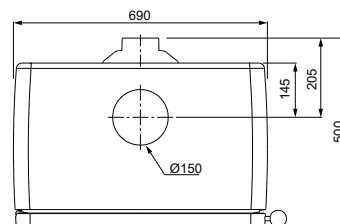
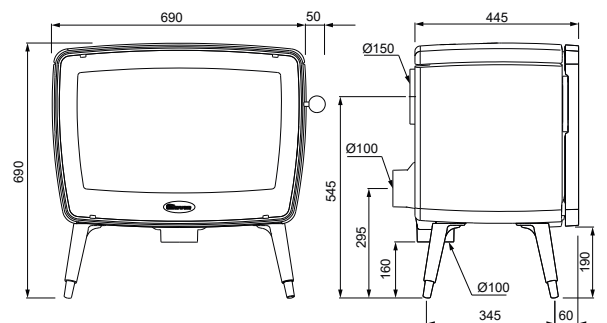
Taux de CO₂ : 10,72%

Débit massique des fumées : 6,4 g/s

Température des fumées (à la buse) Tw : 328°C

Température des fumées Ta : 238°C

Indice de performance environnementale : 0,5



5 ANS

flamme
VERTE
Le label
du chauffage
au bois



GARANTIE CONSTRUCTEUR

5 ans hors pièces d'usure
(vitre - doublage vermiculite -
grille décendrage - déflecteur
supérieur - pare-bûche) et main
d'oeuvre

NORMES

NF EN 13240
Marquage CE
Flamme Verte
classe 7*****