



# Poêle intemporel 325CB



**Finition :** laqué noir

Raccordement air de combustion externe - Design intemporel

## CARACTÉRISTIQUES TECHNIQUES

Dimensions (hors tout) L x H x P : 465 x 655 x 490 mm

Corps de chauffe : Fonte + intérieur en vermiculite

Poids : 100 kg

Raccordement : Dessus - arrière

Diamètre du conduit : 125 mm

Combustibles : bois (chargement frontal)

Longueur maxi des bûches : 30 cm

Puissance nominale : 6,0 kW

Rendement nominal : 81%

Rendement saisonnier : 71%

Émission CO : 1125 mg/Nm<sup>3</sup> - 0,09%

Émission OGC : 105 mg/Nm<sup>3</sup>

Émission de particules : 13 mg/Nm<sup>3</sup>

Émission NOx : 96 mg/Nm<sup>3</sup>

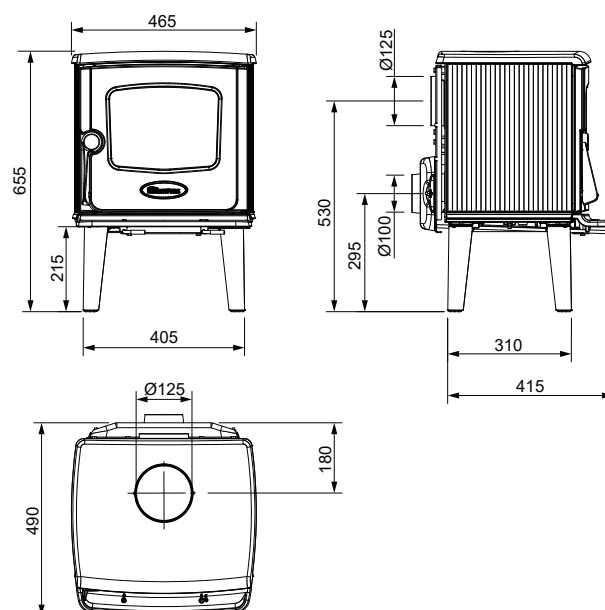
Taux de CO<sub>2</sub> : 10,57%

Débit massique des fumées : 4,1 g/s

Température des fumées (à la buse) Tw : 346°C

Température des fumées Ta : 273°C

Indice de performance environnementale : 0,4



## GARANTIE CONSTRUCTEUR

5 ans hors pièces d'usure  
(vitre - doublage vermiculite -  
grille décendrage - déflecteur  
supérieur - pare-bûche ) et main  
d'oeuvre

## NORMES

NF EN 13240  
Marquage CE  
Flamme Verte  
classe 7\*\*\*\*\*