

**LORFLAM**

# Poêles-cheminées **XP68-BOX Modulaire'Cube** Graphite Noir/Black



## CARACTÉRISTIQUES TECHNIQUES

Dimensions (hors tout) L x H x P : 796 x 625 x 522 sans caisson

Corps de chauffe : Fonte doublée et carter acier

Poids : 268 kg (Black) / 275 kg (Graphite Noir) sans caisson

Raccordement : Dessus

Diamètre du conduit : 180 mm

Diamètre de la buse d'air de combustion : 80 mm

Combustible : Bois

Longueur maxi des bûches : 50 cm

Puissance Nominale : 11 kW

Rendement nominal : 80%

Rendement saisonnier : 70%

Émission CO : 1125 mg/Nm<sup>3</sup> - 0,09%

Émission de particules : 12 mg/Nm<sup>3</sup>

Émission NOx : 85 mg/Nm<sup>3</sup>

Émission OGC : 46 mg/Nm<sup>3</sup>

Consommation indicative de bois : De 1 à 4 kg/h selon l'allure

Indice de performance environnemental : 0,4

**Options :** Caissons de rangement (habillage stéatite inclus)

**Finitions :** Graphite Noir ou black sérigraphié

## GARANTIE CONSTRUCTEUR

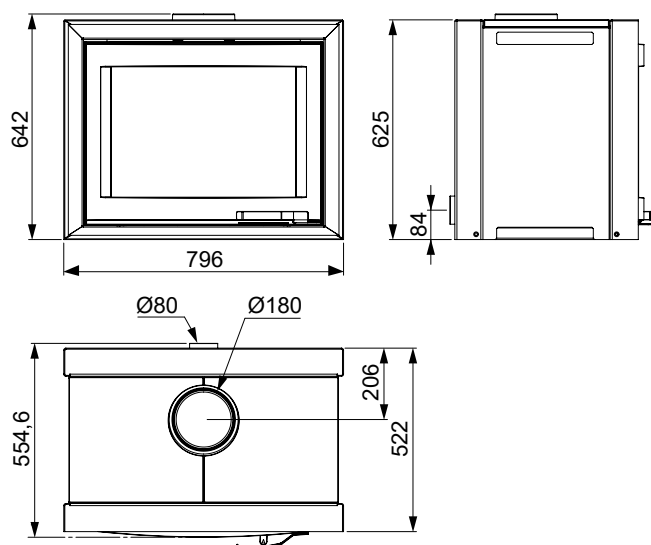
Notre garantie est de 5 ans hors pièces d'usure (vitre - doublage - grille décendrage - déflecteur supérieur bûcher) et main d'oeuvre

5  
ANS



## NORMES

NF EN 13240  
Marquage CE  
Flamme Verte  
classe 7\*\*\*\*\*



\* Ø125 recommandé si gaine de plus de 1 m ou en cas de présence d'un coude ou plus.