

Fiche technique

SUMO MULTIAIR



Caractéristiques techniques

Plage de puissance de chauffage	[kW]	2,7 - 9
Puissance thermique nominale	[kW]	9
Besoins en air frais	[m³/h]	20
MULTIAIR-Puissance*	[kW]	1,0 - 2,5
MULTIAIR-Volume d'air*	[m³/h]	65 - 95
Capacité de chauffage en fonction de l'isolation du domicile	[m³]	50 - 240
Consommation en combustible	[kg/h]	0,6 - 2,1
Capacité du réservoir**	[l/kg]	56/~37
Branchement réseau	[V]/[Hz]	230/50
Consommation électrique moyenne	[W]	~20
Fusible	[A]	2,5
Rendement	[%]	90,8
Classe d'efficacité énergétique		A+
Tirage cheminée requis	[Pa]	3

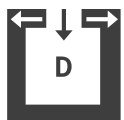
*avec un tuyau MULTIAIR de deux mètres en combinaison avec une sortie d'air design RIKA, les valeurs peuvent différer dans la pratique.

**En raison de différentes densités apparentes des pellets, la capacité en kg peut diverger.

Caractéristique



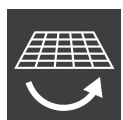
MULTIAIR



Indépendant de l'air ambiant



Écran tactile



Grille de décendrage basculante



USB



Silencieux



Éfficacité énergétique

Accessoires



RIKAFIRENET

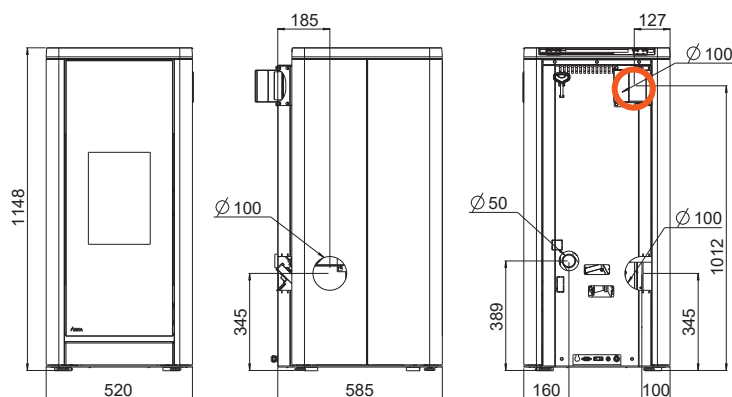


RIKAVOICE



Sonde d'ambiance

Dimensions, poids et raccordement



Dimensions

Hauteur	[mm]	1148
Largeur	[mm]	520
Profondeur	[mm]	585
Foyer [LxHxP]	[mm]	230x500x210

Poids

Poids sans manteau	[kg]	175
Poids avec manteau d'aluminium	[kg]	185
Poids avec manteau de vitre / ardoise / effet	[kg]	200

Tuyaux de fumées

Diamètre	[mm]	100
Hauteur	[mm]	-
Profondeur avec tuyau d'angle d'origine	[mm]	-
Distance mur - tuyau d'angle d'origine	[mm]	-
Profondeur fond de poêle - tuyau d'angle d'origine	[mm]	-
Distance raccord tuyau - paroi latérale	[mm]	-
Hauteur de raccordement	[mm]	345
Distance raccord derrière - paroi latérale	[mm]	100
Profondeur à raccord latéral	[mm]	80

Raccordement d'air frais

Diamètre	[mm]	50
Hauteur	[mm]	389
Distance raccord - paroi latérale	[mm]	160

Raccordement d'air chaud MULTIAIR

Diamètre	[mm]	100
Hauteur	[mm]	1012
Distance raccord - paroi latérale	[mm]	127

Les distances de sécurité (distances minimales)

Attention

- Par rapport aux objets non inflammables
a > 40cm b > 10cm
- Par rapport aux objets inflammables et aux murs porteurs en béton armé
a > 80cm b > 10cm

