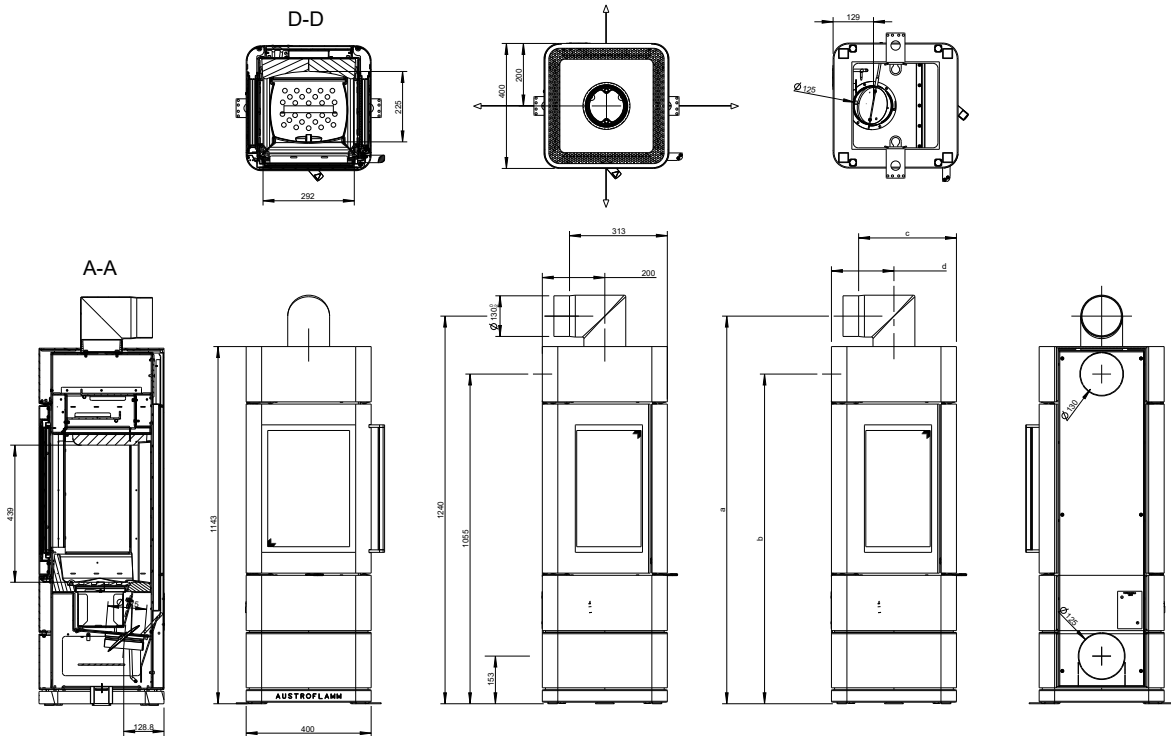


IVY



AUSTROFLAMM



www.austroflamm.com

Dimensions et poids	
Hauteur [mm]	1143
Largeur [mm]	400
Profondeur [mm]	400
Chambre de combustion, largeur [mm]	292
Chambre de combustion, hauteur [mm]	439
Chambre de combustion, profondeur [mm]	225
Compartiment cuisson, largeur [mm]	-
Compartiment cuisson, hauteur [mm]	-
Compartiment cuisson, profondeur [mm]	-
Compartiment chauffe-plat, largeur [mm]	-
Compartiment chauffe-plat, hauteur [mm]	-
Compartiment chauffe-plat, profondeur [mm]	-
Cote a (avec tuyau coudé Austroflamm) [mm]	1240
Cote b (avec tuyau coudé Austroflamm) [mm]	1055
Cote c (avec tuyau coudé Austroflamm) [mm]	313
Cote d (avec tuyau coudé Austroflamm) [mm]	200
Diamètre de la sortie du conduit de fumées [mm]	130
Diamètre du raccordement à l'air externe [Ø mm]	125
Poids Appareil de base [kg]	124
Poids Xtra [kg]	-
Poids HMS [kg]	43
Poids total, habillage en acier (STM) incl. [kg]	124
Poids total, habillage en céramique (KMG) incl. [kg]	-
Poids total, habillage en pierre ollaire (SPM) incl. [kg]	-
a : distance de sécurité par rapport aux matières combustibles - avant [mm]	1000
b : distance de sécurité par rapport aux matières combustibles à gauche [mm]	750
c : distance de sécurité par rapport aux matières combustibles - arrière [mm]	200
d : distance de sécurité par rapport aux matières combustibles à droite [mm]	750
Distance de sécurité par rapport aux matières combustibles - sol [mm]	0
Performance	
Puissance calorifique nominale [kW]	5,0
Puissance de chauffage minimale [kW]	2,5
Puissance de chauffage maximale [kW]	7,0
Volume chauffé minimum [m³]	48
Volume chauffé maximum [m³]	124
Classe d'efficacité énergétique	A+
Informations destinées au ramoneur	
Débit massique des fumées [g/s]	4,2
Température des fumées [°C]	263
Dépression minimum à puissance calorifique nominale [Pa]	12
à 0,8 fois la puissance calorifique nominale [Pa]	10
Équipement	
Technologie d'accumulation de chaleur Xtra	-
Heat Memory System	Accessoires
Raccordement à l'air externe / indépendant de l'air de la pièce	Oui
Décendrage	Bac à cendres

- non disponible