

# EBANO EcoDesign

# KUNST

## PLUS PRODUIT

**ECODESIGN**

COMPATIBLE BBC  
CONFORME RT 2012



**PRISE D'AIR  
EXTÉRIEURE**



DOUBLE CORPS EN  
ACIER 6 + 3 MM



VOLUME DE  
CHAUFFE



FOYER REVÊTU EN  
VERMICULITE



PORTE EN VERRE  
SERIGRAPHIÉ



BÛCHES JUSQU'À 80 CM



SYSTÈME VITRE PROPRE



TRIPLE COMBUSTION

## MESURES

DIMENSIONS H x L x P **550x1000x525 mm**

POIDS **197 kg**

PORTE ENTREE BOIS **848x266 mm**

SORTIE DE FUMÉES **Ø 150-153 mm**  
Verticale

DISTANCE PAR RAPPORT AUX MATÉRIAUX  
COMBUSTIBLES ADJACENTS:

Latéral **20 cm** - Arrière **10 cm** - Façade **100 cm**

## CARACTERISTIQUES

GRILLE EN FONTE

VISION PANORAMIQUE

PUISSANCE **8,9 KW**

RENDEMENT **80,8 %**

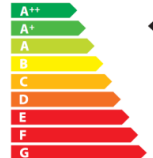
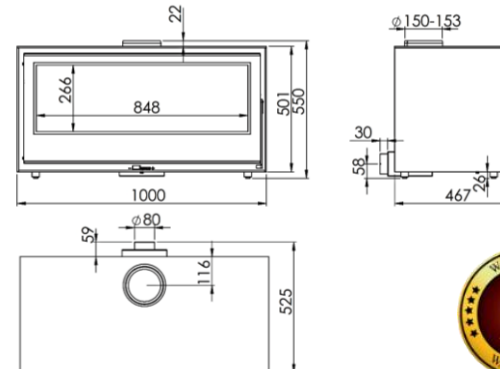
ÉMISSION DE CO **0,10 %**

PEINTURE ANTICALORIFIQUE  
RÉSISTANCE **800°C**

VERRE VITROCÉRAMIQUE  
RÉSISTANCE **750°C**

EAN 8426964230161

REF. KUNST 23016



**A+**



Art. 15a B-VG **BImSchV2**



flamme  
VERTE

Le label  
du chauffage  
au bois

**7** ★



EBANO FR