

# FICUS EcoDesign

# KUNST



## MESURES

DIMENSIONS H x L x P	702x481x480 mm
POIDS	137 kg
PORTE ENTREE BOIS	397x402 mm
SORTIE DE FUMÉES	Ø 150-153 mm Verticale
DISTANCE PAR RAPPORT AUX MATÉRIAUX COMBUSTIBLES ADJACENTS:	

Latéral **40 cm** - Arrière **10 cm** - Façade **100 cm**  
**CARACTERISTIQUES**

GRILLE EN FONTE	
PUISSANCE	7,5 KW
RENDEMENT	80,7 %
ÉMISSION DE CO	0,10 %
PEINTURE ANTICALORIFIQUE RÉSISTANCE	800°C
VERRE VITROCÉRAMIQUE RÉSISTANCE	750°C

EAN 8426964230628  
REF. KUNST 23062

## PLUS PRODUIT

**ECODESIGN**  
COMPATIBLE BBC  
COMFORME RT 2012



**PRISE D'AIR  
EXTÉRIEURE**



DOUBLE CORPS EN  
ACIER 6 + 3 MM



FOYER REVÊTU EN  
VERMICULITE



PORTE EN VERRE  
SERIGRAPHIÉ



BÛCHES JUSQU'À 40 CM



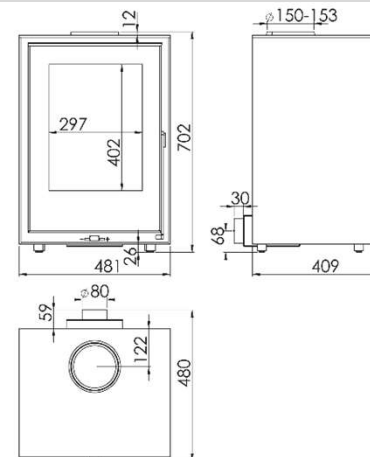
VOLUME DE CHAUFFE



SYSTÈME VITRE PROPRE



TRIPLE COMBUSTION



FICUS FR



Art. 15a B-VG **BImSchV2**



flamme  
VERTE

Le label  
du chauffage  
au bois

7 ★