

SEQUOIA EcoDesign

KUNST



MESURES

DIMENSIONS H x L x P	911x639x508 mm
POIDS	200 kg
PORTE ENTREE BOIS	431x620 mm
SORTIE DE FUMÉES	Ø 150-153 mm Verticale

DISTANCE PAR RAPPORT AUX MATÉRIAUX
COMBUSTIBLES ADJACENTS:

Latéral **50 cm** - Arrière **50 cm** - Façade **70 cm**

CARACTERISTIQUES

GRILLE EN FONTE	
PUISSANCE	8,7 KW
RENDEMENT	77 %
ÉMISSION DE CO	0,10 %
PEINTURE ANTICALORIFIQUE RÉSISTANCE	800°C
VERRE VITROCÉRAMIQUE RÉSISTANCE	750°C

EAN 8426964230420
REF. KUNST 23042

PLUS PRODUIT

ECODESIGN
COMPATIBLE BBC
COMFORME RT 2012



**PRISE D'AIR
EXTÉRIEURE**



DOUBLE CORPS EN
ACIER 6 + 3 MM



FOYER REVÊTU EN
VERMICULITE



BÛCHES JUSQU'À 50 CM



260
m³

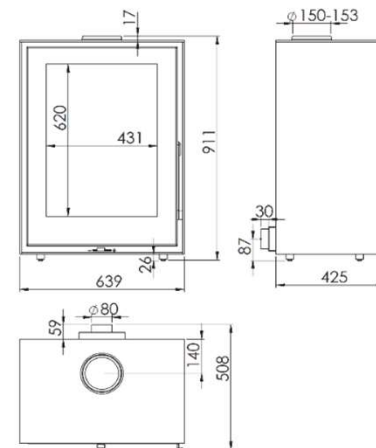
VOLUME DE CHAUFFE



SYSTÈME VITRE PROPRE



TRIPLE COMBUSTION



SEQUOIA FR



BImSchV2

