



# Poêle traditionnel **SAGA301**



**Finition :** fonte

Poêle traditionnel en fonte - raccordable à l'air extérieur (Ø100)

## CARACTÉRISTIQUES TECHNIQUES

Dimensions (hors tout) L x H x P : 720 x 740 x 535 mm

Corps de chauffe : Fonte + vermiculite

Poids : 200 kg

Raccordement : Dessus - arrière

Diamètre du conduit : 150 mm

Combustibles : bois (chargement frontal et latéral)

Longueur maxi des bûches : 50 cm

Puissance nominale : 10,0 kW

Rendement nominal : 79%

Rendement saisonnier : 69%

Émission CO : 741 mg/Nm<sup>3</sup> - 0,06%

Émission OGC : 46 mg/Nm<sup>3</sup>

Émission de particules : 22,5 mg/Nm<sup>3</sup>

Émission NOx : 113 mg/Nm<sup>3</sup>

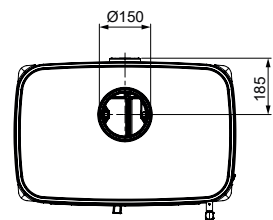
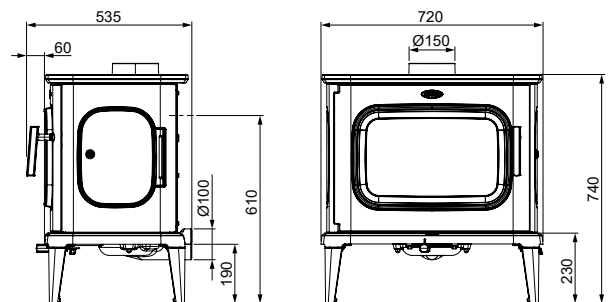
Taux de CO<sub>2</sub> : -%

Débit massique des fumées : 9,6 g/s

Température des fumées (à la buse) Tw : 354°C

Température des fumées Ta : 295°C

Indice de performance environnementale : 0,3



## GARANTIE CONSTRUCTEUR

5 ans hors pièces d'usure  
(vitre - doublage vermiculite -  
grille décendrage - déflecteur  
supérieur - pare-bûche ) et main  
d'oeuvre

## NORMES

NF EN 13240  
Marquage CE  
Flamme Verte  
classe 7\*\*\*\*\*