

LORFLAM

Foyers fonte

EASY 75 VO Graphite



CARACTÉRISTIQUES TECHNIQUES

Dimensions (hors tout) L x H x P : 768 x 1002 x 571 mm

Corps de chauffe : Fonte

Porte : Structure acier et verre à ouverture verticale (VO)

Poids : 240 kg

Raccordement : Dessus

Diamètre du conduit : 200 mm

Diamètre de la buse d'air de combustion : 80 mm

Combustible : Bois

Longueur maxi des bûches : 60 cm

Puissance Nominale : 11,7 kW (mini-maxi: 5-15)

Émission CO : 875 mg/Nm³ - 0,07%

Émission de particules : 25 mg/Nm³

Émission Nox : 93 mg/Nm³

Émission OGC : 45 mg/Nm³

Rendement nominal : >78 %

Rendement saisonnier : 72,5 %

Consommation indicative de bois : De 1,5 à 3,6 kg/h selon l'allure

Indice de performance environnemental : 0,4

Options : Cadre d'habillage

Finitions : portes acier et verre sérigraphié graphite
carter de convection intégré

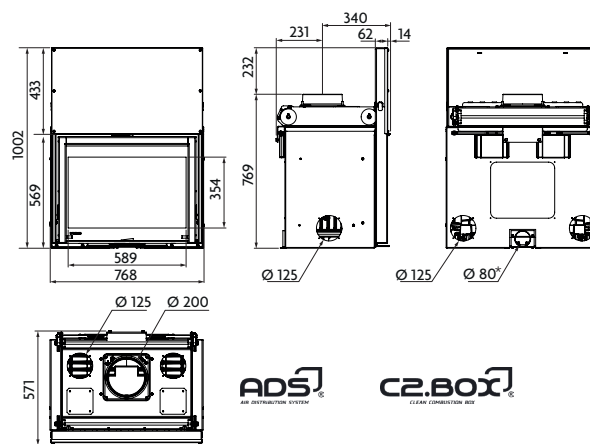
GARANTIE CONSTRUCTEUR

5 ans sur corps foyer fonte
(extensible jusqu'à 7 ans) -
3 ans sur autres pièces hors
vitre et joints



NORMES

NF EN 13229
Marquage CE
Flamme Verte
classe 7*****



* Ø125 recommandé si gaine de plus de 1 m ou en cas de présence d'un coude ou plus.