

ORANIER

Heiztechnik

D

AT

CH

Bedienungs- und Montageanleitung
für Kaminofen

F

Manuel d'installation et d'utilisation
pour poêle à bois

ORANIER

Polar Neo 4 R

raumluftunabhängig

indépendant de l'air ambiant

DIBt-Zulassung / Homologation DIBt:

Z-43.12-440



Inhaltsverzeichnis D / AT / CH

1. Symbolerklärung, Umweltschutz	3	9. Reinigung, Wartung und Pflege	17
1.1 Symbolerklärung	3	9.1 Oberflächen reinigen	17
1.2 Umweltschutz	3	9.2 Sichtscheibe reinigen	17
<hr/>		9.3 Feuerraum reinigen	17
2. Produktübersicht und Bedienelemente	4	9.4 Feuerraumauskleidung demontieren und Abgaswege reinigen	17
<hr/>		10. Störungen beheben	19
3. Bestimmungsgemäße Verwendung und Sicherheitshinweise	5	11. Kundendienst	21
3.1 Bestimmungsgemäße Verwendung	5	<hr/>	
3.2 Sicherheitshinweise	5	12. ORANIER-Werksgarantie	22
<hr/>		<hr/>	
4. Angaben zum Gerät	7	13. Zulassungen	23
4.1 Lieferumfang	7	13.1 Einzuhaltende Richtlinien und Normen	23
4.2 Nicht mitgeliefertes Zubehör	7	<hr/>	
4.3 Original Ersatzteile	7	14. Leistungserklärung	49
4.4 Produktbeschreibung	7	<hr/>	
4.5 Technische Daten	8	15. EU-Konformitätserklärung	50
4.6 Grundeinstellung bei Prüfung nach EN 13240	8	<hr/>	
4.7 Maßzeichnungen	8	16. CE-Kennzeichnung	50
<hr/>		<hr/>	
5. Brennstoffe	9	17. Energielabel und Produktdatenblatt	51
5.1 Geeignete Brennstoffe	9	<hr/>	
<hr/>		18. Technische Dokumentation	51
6. Schornsteinanlage und Zuluftbedingungen	10	<hr/>	
6.1 Anschluss an den Schornstein/ Rauchrohranschluss	10	19. Geräte-Kenndaten	52
6.2 Externe Verbrennungsluftversorgung	11	<hr/>	
6.3 Abstützblech Steinstopfen	11	<hr/>	
<hr/>		<hr/>	
7. Installation und Inbetriebnahme	12	<hr/>	
7.1 Aufstellung	12	<hr/>	
7.2 Erstinbetriebnahme	12	<hr/>	
<hr/>		<hr/>	
8. Bedienung	13	<hr/>	
8.1 Anheizen	13	<hr/>	
8.2 Brennstoff nachlegen	14	<hr/>	
8.3 Heizleistung anpassen	15	<hr/>	
8.4 Heizen in der Übergangszeit	16	<hr/>	
8.5 Kaminofen außer Betrieb nehmen	16	<hr/>	

1. Symbolerklärung, Umweltschutz

1.1 Symbolerklärung

Warnhinweise



Warnhinweise im Text werden mit einem Warndreieck gekennzeichnet. Zusätzlich kennzeichnen Signalwörter die Art und Schwere der Folgen, falls die Maßnahmen zur Abwendung der Gefahr nicht befolgt werden.

Die folgenden Signalwörter können in dem vorliegenden Dokument verwendet werden:

- **HINWEIS** bedeutet, dass Sachschäden auftreten können.
- **VORSICHT** bedeutet, dass leichte bis mittelschwere Personenschäden auftreten können.
- **WARNUNG** bedeutet, dass schwere bis lebensgefährliche Personenschäden auftreten können.
- **GEFAHR** bedeutet, dass schwere bis lebensgefährliche Personenschäden auftreten werden.



Wichtige Informationen ohne Gefahren für Menschen oder Sachen werden mit dem nebenstehenden Symbol gekennzeichnet. Sie werden durch Linien ober- und unterhalb des Texts begrenzt.

Wichtige Informationen

Symbol	Bedeutung
▶	Handlungsanweisung
→	Verweis auf eine Stelle im Dokument
•	Aufzählung/Listeneintrag
-	Aufzählung/Listeneintrag (2. Ebene)

1.2 Umweltschutz

Entsorgung der Verpackung

Die Verpackung schützt das Gerät vor Transportschäden. Dabei sind die Verpackungsmaterialien nach umweltverträglichen und entsorgungstechnischen Gesichtspunkten ausgewählt und somit recyclebar.

Der Holzanteil der Verpackung besteht aus unbehandeltem, trockenem Nadelholz und eignet sich daher ganz hervorragend als Brennholz (Anheizholz). Wir empfehlen den Holzanteil der Verpackung dementsprechend zu zerkleinern.

Die Rückführung der übrigen Verpackungsteile, wie Verpackungsbänder, PE-Beutel etc., in den Materialkreislauf spart Rohstoffe und verringert das Abfallaufkommen.

Ihr Fachhändler nimmt diese Verpackungsteile im Allgemeinen zurück.

Sollten Sie die Verpackungsteile selbst entsorgen, erfragen Sie bitte die Anschrift des nächsten Wertstoff- und Recycling-Centers!

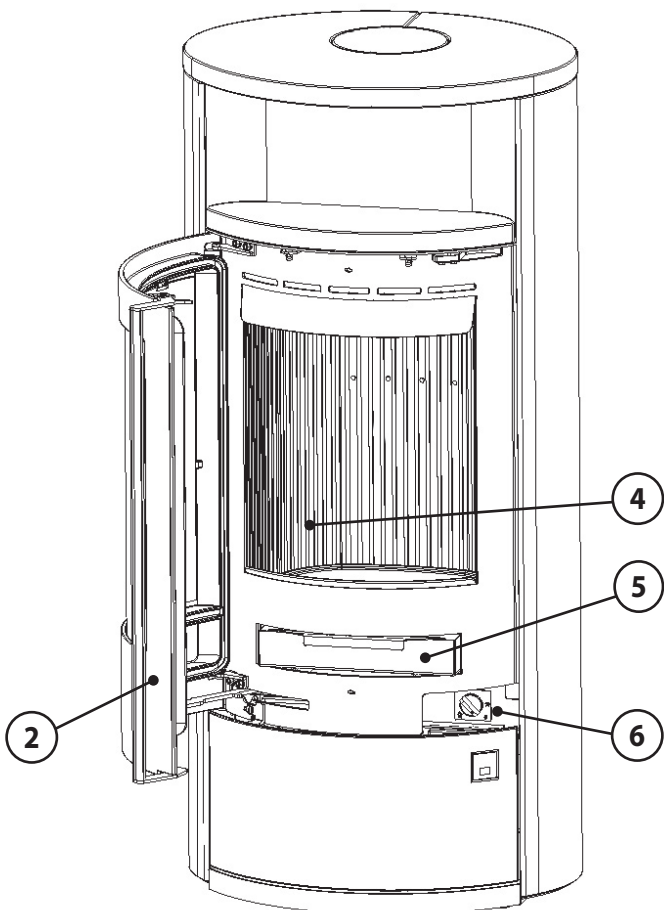
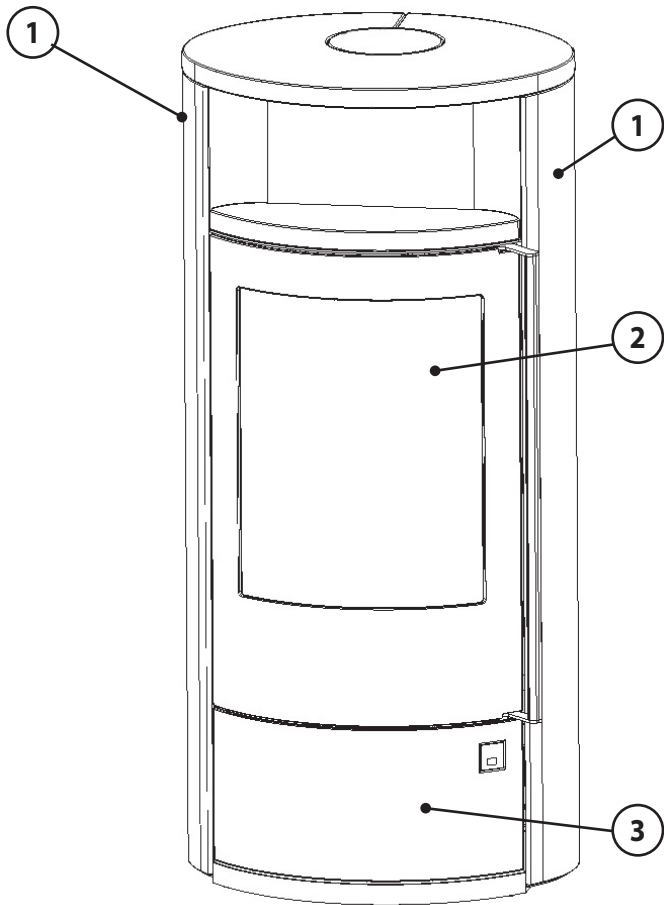
Entsorgung des Gerätes nach Ablauf der Gerätelebensdauer

Soll das Gerät komplett entsorgt werden, so sprechen Sie dazu die lokalen Entsorgungsunternehmen an.

Der überwiegende Anteil der Gerätebestandteile kann aufgrund der verwendeten Materialien Stahlblech bzw. Gusseisen einer Wiederverwendung (Recycling) zugeführt werden.

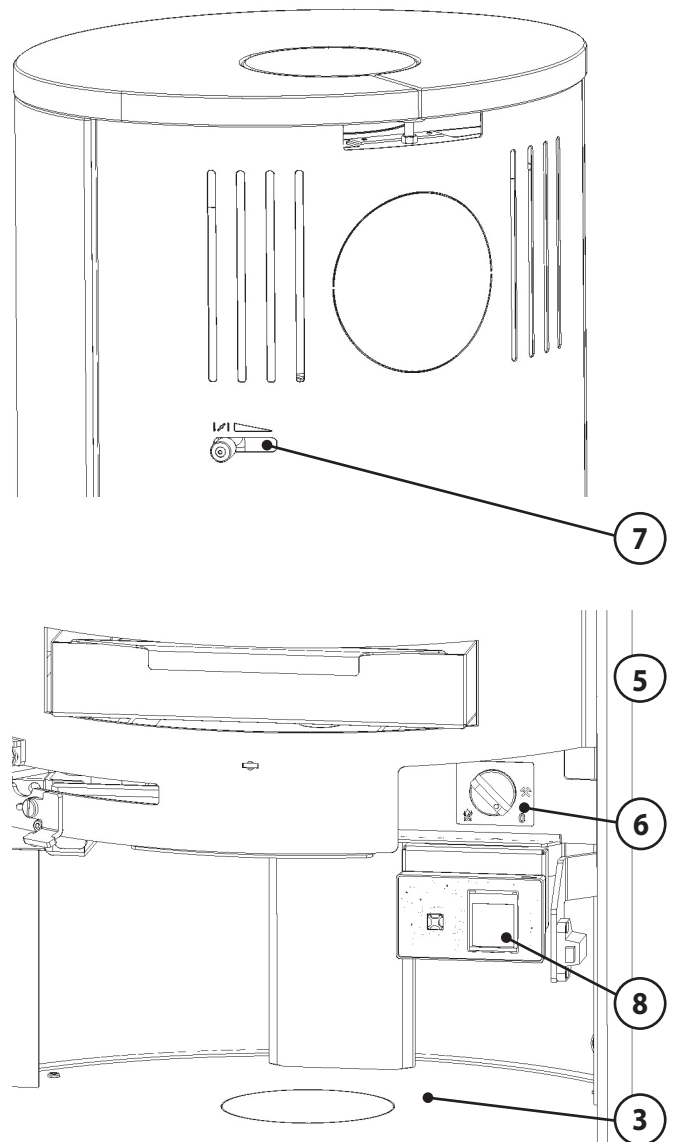
Eine Übersicht der für die Gerätebestandteile verwendeten Materialien und deren korrekte Entsorgung entnehmen Sie bitte der nachfolgenden Tabelle:

Gerätebestandteil	Material	Demontage	Entsorgung
Feuerraumauskleidung	Vermiculite	Entnehmen	Restmüll
	Feuerbeton	Entnehmen	Restmüll
Sichtscheibe	Glaskeramik	Halteschrauben lösen	Restmüll
Dichtungen	Glasfaser	Klebung bzw. Schraubung lösen	Künstliche Mineralfaser (KMF); lokale Entsorgungsmöglichkeit erfragen
Steinverkleidungen	Naturstein	Halteschrauben lösen	Bauschutt
Keramikverkleidungen	Keramik	Halteschrauben lösen	Bauschutt
Gerätekorpus	Stahlblech	-	Metallschrott
Gerätetür(en)	Gusseisen	Befestigungsschrauben lösen	Metallschrott
	Stahlblech	Befestigungsschrauben lösen	Metallschrott
Sonstige metallische Komponenten	Metall	Befestigungsschrauben lösen	Metallschrott
Elektro oder Elektronikkomponenten	-	Befestigungsschrauben lösen	Elektro-Altgeräte-Rücknahmesystem



2. Produktübersicht und Bedienelemente

- 1 Seitenverkleidung
- 2 Feuerraumtür
- 3 Holzlagerfach
(*Holzlagerfachtür* optional;
schwarz ORANIER Art.-Nr. 9214 86,
gussgrau ORANIER Art.-Nr. 9214 83)
- 4 Feuerraumauskleidung
- 5 Aschenkasten
- 6 Brennstoffwähler
(Primärluftautomatik; 8:00 Uhr-Stellung für Holzbetrieb)
- 7 Sekundärluftregler mit Anheizstellung (Choke)
- 8 Elektronische Steuerung *ORKA-Control*
(optional; ORANIER Art.-Nr. 9214 74)



3. Bestimmungsgemäße Verwendung und Sicherheitshinweise

3.1 Bestimmungsgemäße Verwendung

Das Gerät ist für den Brennstoff Holz als Zeitbrandfeuerstätte nach EN 13240 zugelassen.

Das Gerät ist nur für die Wohnraumbeheizung zugelassen. Die Aufstellung beispielsweise in Garagen, Feuchträumen oder im Freien ist nicht zulässig.

Im Zeitbrandbetrieb beträgt eine Abbrandperiode 45 Min. bei einer vorgeschriebenen Brennstoffmenge von 1,23 kg Holz. Eine Streckung der Abbrandlänge durch größere Brennstoffmengen ist nicht zulässig.

Diese Bedienungsanleitung macht Sie mit der Funktion und Handhabung des Ofens vertraut und ist Bestandteil dieser Feuerstätte. Bewahren Sie die Bedienungsanleitung gut auf, damit Sie sich bei Beginn einer Heizperiode wieder über die richtige Bedienung informieren können.

Diese Feuerstätte darf nicht verändert werden! Der Erwerber und Betreiber eines Kaminofens ist verpflichtet, sich an Hand dieser Anleitung über die richtige Handhabung zu informieren. Unsere Gewähr für eine einwandfreie Funktion erlischt sofort, wenn die nachfolgenden Richtlinien und Anweisungen nicht beachtet werden. Wir danken für Ihr Verständnis!

3.2 Sicherheitshinweise



VORSICHT!

Verletzungsfahr durch heiße Geräteteile
Oberflächen, Feuerraumtüren, Bediengriffe, Rauchrohr und Sichtscheibe werden im Betrieb heiß.
Zum Betätigen der Bedienelemente Bedienhandschuh verwenden.

• Produktsicherheit

Dieses Gerät ist nach dem aktuellen Stand der Technik und anerkannten sicherheitstechnischen Vorgaben konstruiert und gefertigt.

Dennoch ist nicht auszuschließen, dass während des Betriebes Personen- und Sachschäden auftreten können.

Verwenden Sie das Gerät deshalb sicherheits- und gefahrenbewusst, nur seiner Bestimmung entsprechend und ausschließlich in einwandfreiem, unbeschädigten Zustand!

• Einweisung

Der Installateur Ihres Gerätes weist Sie ausführlich in die Funktionsweise, die sichere und sachgerechte Bedienung ein und gibt Ihnen Tipps zum richtigen und umweltschonenden Heizen mit dem Gerät.

- ▶ Lassen Sie sich die technischen Dokumente des Gerätes sowie alle Zubehörteile aushändigen.

• Verhalten im Notfall

Bringen Sie sich nicht selbst in Lebensgefahr. Wenn ohne Gefährdung der eigenen Person möglich:

- ▶ Warnen Sie andere Personen und fordern Sie sie zum Verlassen des Gebäudes auf.
- ▶ Nehmen Sie das Gerät umgehend außer Betrieb.

• Brandgefahr

- ▶ Platzieren oder lagern Sie keine brennbaren Materialien oder Flüssigkeiten auf oder neben dem Gerät.
- ▶ Platzieren Sie keine brennbaren Gegenstände (z.B. Teppiche, Möbelstücke, Pflanzen o.ä.) im Bereich der Feuerraumöffnung.
- ▶ Das Gerät muss unter Einhaltung der vorgeschriebenen Sicherheitsabstände aufgestellt werden.

• Gefahr durch unzureichende Verbrennungsluftzufuhr

- ▶ Stellen Sie eine ausreichende Versorgung des Aufstellungsraumes mit Verbrennungsluft während des Betriebes des Gerätes sicher. Dies gilt auch für den zeitgleichen Betrieb des Gerätes mit weiteren Wärmeergeuern.

3.2 Sicherheitshinweise (Fortsetzung)

• Schäden durch Bedienfehler

Fehlerhafte Bedienung kann zu Personen- und/oder Sachschäden führen! Der Heizbetrieb ist nur mit geschlossener **Feuerraumtür (2)** gestattet!

- ▶ Sorgen Sie dafür, dass Kinder das Gerät nicht unbeaufsichtigt bedienen oder zum Spielen verwenden.
- ▶ Stellen Sie sicher, dass nur Personen zu dem Gerät Zugang haben, die auch zu sachgerechter Bedienung in der Lage sind.
- ▶ Nur erlaubte Brennstoffe verwenden.
- ▶ Benutzen Sie zum Anheizen niemals brennbare Flüssigkeiten!
- ▶ Schließen Sie niemals alle Luftschieber, so lange der Ofen noch in Betrieb ist!
Es besteht Verpuffungsgefahr durch Entzündung unverbrannter Brenngase!
- ▶ Die **Feuerraumtür (2)** darf nur zur Brennstoffaufgabe geöffnet werden..
- ▶ Keine Blechdosen oder ähnliche Behälter in den Feuerraum legen - Explosionsgefahr!
- ▶ Niemals ein Kaminfeuer mit Wasser löschen!

• Verletzungsgefahr durch heiße Geräteteile

Während des Betriebes sind Oberflächen, Feuerraumtüren, Bedienelemente, Sichtscheibe und Rauchrohre sehr heiß.

- ▶ Zum Öffnen und Schließen der **Feuerraumtür (2)**, beim Auflegen von Brennstoff und der Bedienung der Luftschieber Schutzhandschuh verwenden.
- ▶ Kinder niemals mit dem in Betrieb befindlichen Gerät unbeaufsichtigt lassen!

• Bauseitige Voraussetzungen, Installation und erste Inbetriebnahme

Für den Betrieb des Gerätes gelten örtlich spezifische feuerpolizeiliche und baurechtliche Vorschriften, deren Einhaltung Grundvoraussetzung für einen ordnungsgemäßen Betrieb des Gerätes sind.

- ▶ Das ordnungsgemäß installierte Gerät muss durch eine genehmigungspflichtige Behörde, z.B. Bezirks-Schornsteinfeger, abgenommen werden.

• Reinigung, Wartung und Störungsbehebung

- ▶ Gerät regelmäßig reinigen.
- ▶ Reinigung und Wartung durch zugelassenen Fachbetrieb.
- ▶ Verwenden Sie ausschließlich ORANIER Original-Ersatzteile und Original-Zubehör.

4. Angaben zum Gerät

4.1 Lieferumfang

- ▶ Prüfen Sie den Lieferumfang bei Erhalt auf Vollständigkeit und Unversehrtheit.
 - Palette mit Gerät im Holzverschlag
 - Handschuh, Bedienungsanleitung und Hinweisblätter in Plastikhülle im Gerät
 - Evtl. Stein- oder Keramikverkleidung als separates Packstück
 - Anschlussstutzen für die externe Verbrennungsluftleitung
 - 4 Stk. verstellbare Gerätefüße zum Einschrauben von unten bei unebenem Untergrund
 - 4 Stk. Filzgleiter als Unterlage bei empfindlichem Untergrund (z.B. Glasplatte)
 - Stützblech Steinstopfen (zur Verwendung bei Rauchrohranschluss nach hinten)

4.2 Nicht mitgeliefertes Zubehör

Folgende Zubehörteile sind nicht im Lieferumfang des Gerätes enthalten, können aber über Ihren Fachhändler oder online über www.oranier.com bezogen werden:

- Rauchrohre, bei ORANIER in Originalfarbe erhältlich
- Flexrohre und Wanddurchführung für externe Verbrennungsluftversorgung
- Bodenplatte aus Glas oder Stahl
- Holzlagerfachtür (schwarz ORANIER Art.-Nr. 9214 86, gussgrau ORANIER Art.-Nr. 9214 83)
- Elektronische Steuerung **ORKA-Control** (ORANIER Art.-Nr. 9214 74)

4.3 Original Ersatzteile

Verwenden Sie ausschließlich Original-Ersatzteile.

Ersatzteile anderer Hersteller sind durch ORANIER nicht geprüft und daher nicht freigegeben.

Nicht freigegebene Ersatzteile verändern möglicherweise die konstruktiv vorgegebenen Eigenschaften des Gerätes und führen somit zur Beeinträchtigung der Sicherheit und zum Verlust der Zulassung. Dies kann bei einem eventuellen Schadensfall versicherungsrechtliche Konsequenzen haben.

Die Artikelnummern der Originalersatzteile finden Sie unter www.oranier-kundendienst.com.

4.4 Produktbeschreibung

Gerät:

Das Gerät besteht aus einer geschweißten Stahlkonstruktion. Im Mittelteil befindet sich der mit Schutzplatten ausgekleidete Feuerraum. Unter einem stabilen Gussrost befindet sich der **Aschenkasten (5)**. Darunter ist ein **Holzlagerfach (3)** angeordnet.

Kaminöfen dieser Bauart arbeiten im Konvektionsbetrieb, d. h. die Umgebungsluft wird von den im Kaminofen enthaltenen Konvektionsschächten angesaugt, stark erwärmt und wieder an den Wohnraum abgegeben.

Das Gerät arbeitet raumluftabhängig und kann durch Anschluss an eine externe Verbrennungsluftleitung raumluftunabhängig betrieben werden.

Feuerraumauskleidung (4):

Der Feuerraum ist mit Vermiculiteplatten ausgekleidet. Diese dienen dem Hitzeschutz und zur Abgaslenkung. Im Betrieb können an diesen Bauteilen Risse entstehen. Ursache dafür sind insbesondere:

- Hohe Temperaturunterschiede
- Stoßbeanspruchung bei Brennstoffaufgabe
- Wärmedehnung durch übermäßige Erhitzung

Oberflächenrisse sind zunächst unbedenklich. Erst wenn der darunterliegende Metallkorpus freiliegt, muss ein Austausch der Vermiculiteplatten erfolgen. Die **Feuerraumauskleidung (4)** unterliegt nicht der Werksgarantie.



WARNUNG!

Brandgefahr durch Verwendung nicht originaler Ersatzteile

Durch Verwendung von Feuerraumauskleidungen mit falschen Wärmeeigenschaften kann es zu Überhitzung umgebender Wände und Einrichtungsgegenständen kommen!

Verwenden Sie daher ausschließlich Original-Ersatzteile!

Vermiculiteplatten sind asbestfrei und ungiftig. Vermiculiteplatten haben gegenüber Schamottesteinen den entscheidenden Vorteil, dass die Verbrennungstemperatur im Ofen signifikant gesteigert werden kann. Daher ist zunächst zum Anzünden meist weniger Kleinholz erforderlich und durch den heißeren Abbrand wird die Wärmeenergie des Brennstoffes besser ausgenutzt (Wirkungsgrad).

Ein Betrieb des Gerätes ohne montierte Abgasumlenkungen ist nicht zulässig, weil das Gerät überhitzen kann und die Emissionen stark ansteigen.



Achten Sie darauf, das Heizmaterial möglichst vorsichtig in den Feuerraum einzulegen, um Beschädigungen an der **Feuerraumauskleidung (4)** zu vermeiden!

4.5 Technische Daten

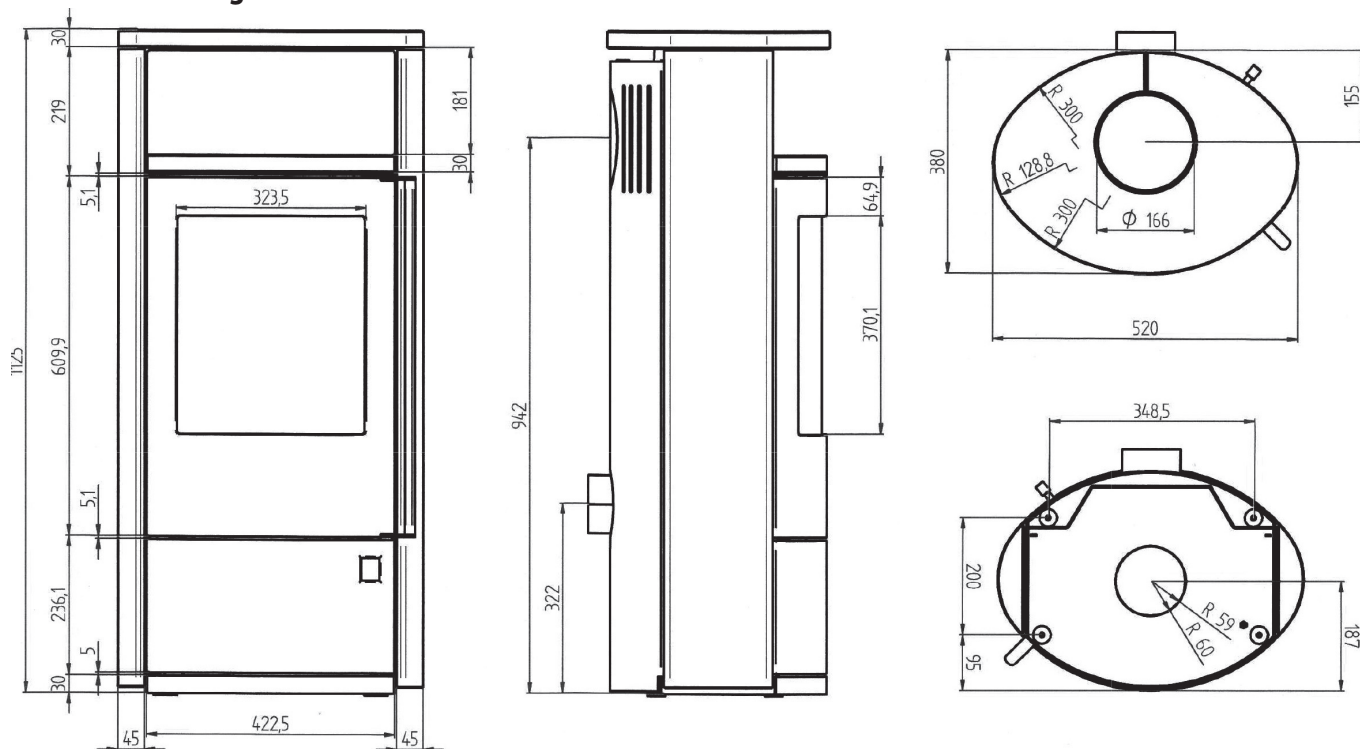
Eigenschaft	Einheit	Wert
Kaminofen Typ:		Polar Neo 4 R
Bauart:		1
Nennwärmeleistung:	kW	5,0
Energieeffizienzklasse:		A
Energieeffizienzindex EEI:		106
Raumheizvermögen DIN 18893 max.	m ³	88
Höhe / Breite / Tiefe:	mm	1125 / 520 / 380
Füllöffnung:	mm	355 / 325
Max. Scheitholzlänge:	cm	25
Gewicht Stahl / Stein:	kg	97 / 134
Für Dauerbetrieb geeignet:		ja
Abgasmassenstrom:	g/s	5,3
Förderdruck bei Nennwärmeleistung (NWL):	Pa	12,0
Abgastemperatur am Stutzen:	°C	293
Zugelassene Brennstoffe:		- Scheitholz - Holzbriketts
Abgang oben (Boden - Oberkante Stutzen):	mm	1120
Abgang oben (Hinterkante - Mitte Stutzen):	mm	155
Abgang hinten (Boden - Unterkante Stutzen):	mm	867

4.6 Grundeinstellung bei Prüfung nach EN 13240

Buche Scheitholz:	
Scheitlänge:	17 cm
Förderdruck:	12 Pa
Primärluft (Brennstoffwähler):	8 Uhr-Position
Sekundärluft:	15 mm geöffnet
Aufgabemenge:	1,23 kg

Anmerkung: Holzscheite leicht quer eingelegt, beim Nachlegen den Sekundärluftregler für ca. 30 s öffnen.

4.7 Maßzeichnungen



5. Brennstoffe

5.1 Geeignete Brennstoffe

Das Gerät ist zur Verbrennung von naturbelassenem Scheitholz und Holzbriketts geeignet.

Klassisches Kaminholz ist Buche. Diese Holzart hat den höchsten Heizwert und verbrennt sauber, sofern sie trocken gelagert wurde.

Brennholz sollte in jedem Fall für mindestens 2 Jahre an einem trockenen Platz gelagert werden. Brennholz mit einem Durchmesser von mehr als 15 cm muss gespalten werden.

Ziel der Lagerung ist eine Verringerung des Wassergehaltes auf weniger als 20% Holzfeuchte, bezogen auf das Gewicht des getrockneten Holzes.



Beim Verfeuern von nicht ausreichend getrocknetem Brennholz wird keine ausreichende Feuerraumtemperatur erzielt. Der Ofen „zieht“ nicht.

Auch äußerlich trocken wirkendes Brennholz kann im Innern noch hohe Restfeuchte aufweisen.

Nicht verbrannt werden dürfen:

- Braunkohlenbrikett
- Feuchtes oder mit Holzschutzmitteln behandeltes Holz
- Feinhackschnitzel
- Papier und Pappe (außer zum Anzünden)
- Rinden oder Spanplattenabfälle
- Kunststoffe oder sonstige Abfälle

6.0 Schornsteinanlage und Zuluftbedingungen

Der Schornstein hat die Aufgabe, die bei der Verbrennung entstehenden Abgase durch den thermischen Auftrieb nach außen zu führen. Dabei wird gleichzeitig die benötigte Verbrennungsluft von Außen in den Aufstellungsraum und von dort in den Feuerraum der Feuerstätte gebracht.

Indem mehr oder weniger Verbrennungsluft an den Verbrennungsprozess herangeführt wird, bestimmt die Stärke des Förderdrucks („Schornsteinzug“) die Feuerungsleistung.

Der Förderdruck wird zunächst durch die wirksame Höhe des Abgassystems (Schornsteinfüttermitte bis Schornsteinmündung) und die Differenz zwischen Abgastemperatur am Ofenausgang und der Temperatur am Schornsteinkopf bestimmt.



Je heißer die Abgase und je höher der Schornstein, um so größer der Förderdruck.

Dem entgegen wirken vor allem Druckverluste im Gerät, der Rauchrohrführung sowie in der Verbrennungsluftzuführung.

Das Gerät ist für einen Förderdruck von 12 Pa ausgelegt. Dies ist ein typischer Wert eines gemauerten Schornsteins mit 6 Meter wirksamer Höhe. Bei einer Abweichung von mehr als 25% kann es zu Funktionsstörungen im Heizbetrieb kommen:

Bei zu geringem Förderdruck können Abgase in den Aufstellungsraum entweichen.

- ▶ Schornstein verlängern oder sanieren.

Bei zu hohem Förderdruck kann das Gerät überhitzen und dabei dauerhaft beschädigt werden („Schmiedefeuer-Effekt“).

- ▶ Nebenluftvorrichtung oder Drosselklappe einbauen.

Ihr Schornsteinfeger kann Ihnen Auskunft über den in Ihrem Schornstein vorhandenen Förderdruck geben.

Sogenannte LAS-Schornsteine, bei denen die Zuluft durch einen Ringspalt vom Schornsteinkopf her zugeführt wird, sind häufig problembehaftet beim Anheizen des Ofens, da sich im Ringspalt der Zuluft ebenfalls ein thermischer Auftrieb einstellt.

Eine Höhendifferenz in der Zuluftleitung von mehr als 5 m ist daher nicht zulässig. Dies gilt auch dann, wenn die Zuluft über einen separaten Schacht von oben zugeführt wird.

- ▶ Bei auftretenden Anheiz-Problemen mit einer erhöhten Kleinholzmenge und angelehnter **Feuerraumtür (2)** unter Aufsicht anheizen.

6.1 Anschluss an den Schornstein/ Rauchrohranschluss

Das in dieser Anleitung beschriebene Gerät entspricht der „Bauart 1“ und besitzt eine Zulassung für raumluftunabhängigen Betrieb. Geräte dieser Bauart verfügen über eine, mit einer hydraulischen Schließfeder versehene, selbstschließende **Feuerraumtür (2)** und sind ausschließlich für den Betrieb mit geschlossenem Feuerraum zugelassen.

Raumluftabhängiger Betrieb

(Entnahme der Verbrennungsluft aus dem Aufstellraum):

Bei raumluftabhängigem Betrieb darf das Gerät an mehrfach belegte Schornsteine angeschlossen werden, sofern die Dimension des Schornsteins dies zulässt.

Raumluftunabhängiger Betrieb

(Verwendung einer externen Verbrennungsluftversorgung):

Dieses Gerät darf nur dann an einen mehrfach belegten Schornstein angeschlossen werden, wenn auch alle anderen Geräte an diesem Schornstein raumluftunabhängig betrieben werden und eine Zulassung für raumluftunabhängigen Betrieb mit Mehrfachbelegung besitzen.

Die **Feuerraumtür (2)** muss sich nach der Brennstoffaufgabe selbstständig schließen können, damit eine Beeinflussung des Zugs (Förderdruck) und die damit verbundenen Gefahren und Beeinträchtigungen für mitangeschlossene Feuerstätten vermieden werden.

Die Ausführung und der Zustand des zum Anschluss vorgesehenen Schornsteins trägt maßgeblich zur einwandfreien Funktion des Kaminofens bei.

Das Gerät wird wahlweise nach hinten oder nach oben angeschlossen. Dabei muss die jeweils nicht genutzte Rauchrohröffnung mit dem dafür vorgesehenen Verschlussdeckel unbedingt rauchdicht verschlossen werden!



Bei Rauchrohranschluss / Luftanschluss hinten: Vorperforierten Ausschnitte in Rückwand durch Drehen um die beiden Verbindungsstege so lange hin- und herbewegen, bis die Stege brechen. Ggf. ist dafür anfangs ein Hammer zu Hilfe zu nehmen.

Zum Anschluss an den Schornstein sollte ein Rauchrohr aus 2 mm dickem Stahlblech verwendet werden.

Alle Verbindungen vom Gerät zum Schornstein müssen stabil, fest, dicht und spannungsfrei sein. Achten Sie darauf, dass das Rauchrohr nicht in den freien Querschnitt des Schornsteins hineinragt. Wir empfehlen die Verwendung eines Mauerfutters.

Das Rauchrohr muss zum Schornstein leicht ansteigend, zumindest aber waagrecht verlaufen.

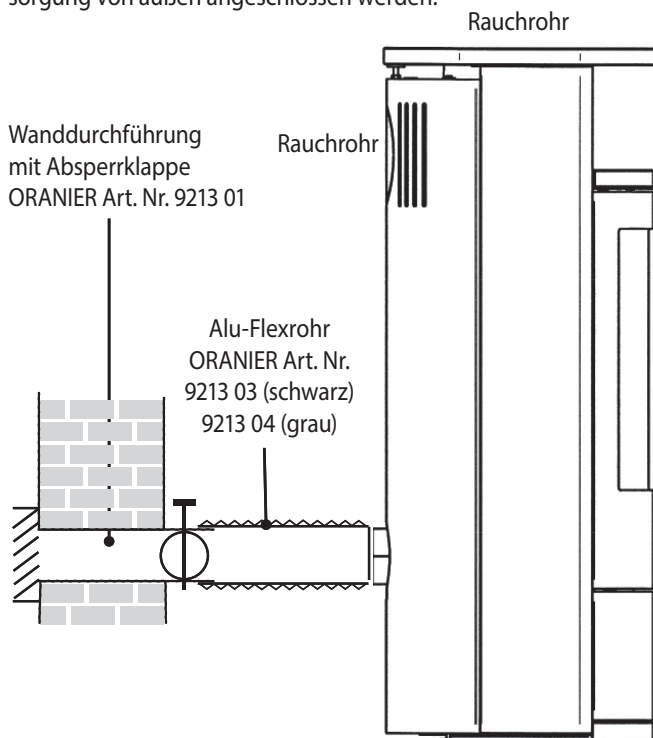


Versehen Sie den Rauchrohranschluss zum Schornstein mit einer Reinigungsöffnung, um Rauchrohr und Abgaskanäle leichter reinigen zu können.

6.2 Externe Verbrennungsluftversorgung

Im Bedarfsfall kann das Gerät mit einem Anschluss für eine externe Verbrennungsluftversorgung ausgerüstet werden.

Für besonders dichte Räume kann hier eine Verbrennungsluftversorgung von außen angeschlossen werden.



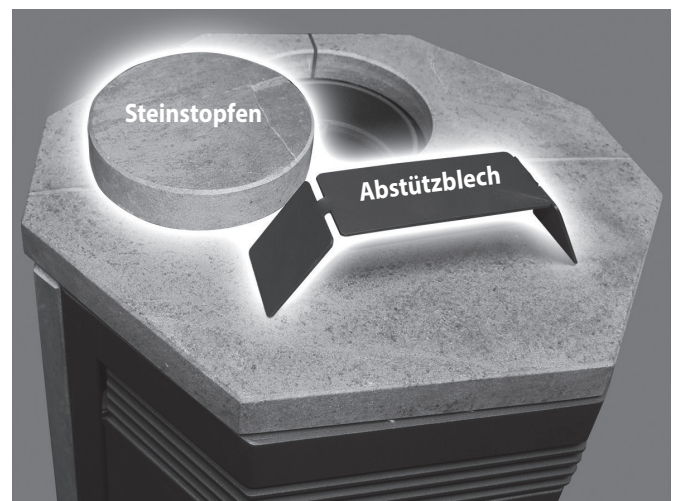
- ▶ Achten Sie bei einer externen Verbrennungsluftversorgung auf dichte Rohrführung!
- Die Zuführung der Verbrennungsluft erfolgt ausschliesslich über ein bauseitiges Zuluftröhr Ø 100 mm.
- Die Luftleitung ist mit glattem Rohr aus Stahl oder Kunststoff auszuführen. Bei der Verwendung von Rechteckrohr muss dieses eine Querschnittsöffnung von mindestens 8000 mm² aufweisen.
- Die gestreckte Rohrlänge darf nicht länger als 6 m sein, keine Reduzierungen sowie maximal 3 Stck. 90°- Bogen aufweisen!
- Ein vor der äußeren Zuluftöffnung angebrachtes Schutzgitter darf nicht ungewollt den Zuluftquerschnitt verkleinern oder gar verschließen können.
- Ein Anschluss an einen geeigneten LAS-Schornstein ist möglich.
- In jedem Fall ist zu beachten, dass der Verbrennungsluftbedarf von ca. 30 m³/h bei einem Förderdruck von 4 Pa sichergestellt ist.
- ▶ Bei Nichtbetrieb sind alle Luftschieber geschlossen zu halten, damit keine Kaltluft über den Schornstein zirkulieren kann. Eine mögliche Kondensatbildung kann durch Isolierung des Luftröhres vermieden werden.
- Der Förderdruck muss die zusätzlichen Widerstände einer so ausgerüsteten Feuerungsanlage überwinden können.

- Bei feuchten Aufstellräumen (Neubau!) kann es zu Kondensatbildung am Ofenkörper und in der Folge zu Korrosion kommen.
- Beim Anschluss des Gerätes an eine externe Verbrennungsluftversorgung empfehlen wir Ihnen, die Verbrennungsluft nicht aus Räumen mit hoher Luftfeuchtigkeit (z.B. einem feuchten Keller) zu entnehmen. In solchen Fällen kann es im kalten, unbeheizten Gerät zu Kondensation der Luftfeuchtigkeit und in der Folge zu Korrosion am Gerätekörper kommen.

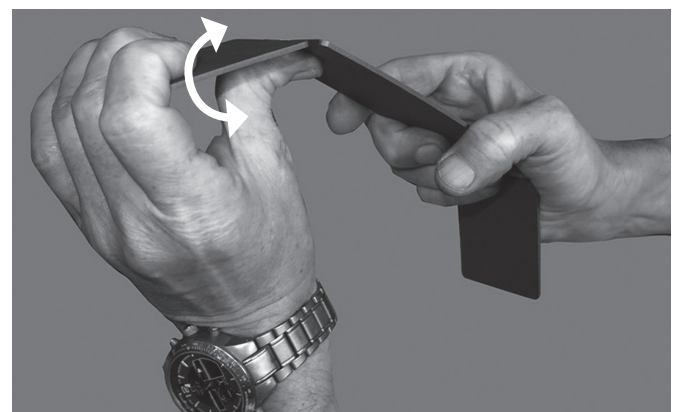
6.3 Abstützblech Steinstopfen

Bei Geräten mit Steinverkleidung findet sich im Lieferumfang ein Steinstopfen sowie ein Abstützblech für diesen Steinstopfen.

Bei Anschluss des Rauchrohres nach hinten muss die Rauchrohröffnung in der Deckplatte für den Anschluss des Rauchrohres nach oben mit diesem Steinstopfen verschlossen werden:



- ▶ Deckplatte abnehmen.
- ▶ Schenkel des Auflagebleches ca. 30° abwinkeln.
- ▶ Auflageblech über dem Verschlussdeckel positionieren.
- ▶ Steinstopfen auflegen.
- ▶ Höheneinstellung des Steinstopfens durch Nachbiegen der Schenkel des Auflagebleches vornehmen.



- ▶ Deckplatte auflegen.

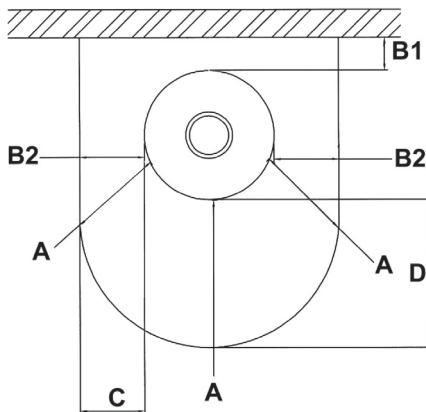
7. Installation und Inbetriebnahme

7.1 Aufstellung

Aufstellort im Aufstellungsraum:

Aus Brandschutzgründen sind rund um das Gerät Sicherheitsabstände festgelegt, die unbedingt eingehalten werden müssen!

- ▶ Halten Sie den Bereich der Sicherheitsabstände frei von brennbaren Materialien und Gegenständen, wie z.B. Teppiche, Möbelstücke, Pflanzen o.ä.
- ▶ Der Bereich rund um die Anschlussöffnung in der Wand zum Schornstein muss frei sein von brennbaren und temperatur-empfindlichen Materialien.



Nicht zu unterschreitende Mindestabstände:

A: 100 cm im Strahlungsbereich der Scheibe
B1: 25 cm Wandabstand hinten
B2: 40 cm Wandabstand seitlich
C: 30 cm Bodenschutz seitlich der Füllöffnung
D: 50 cm Bodenschutz vor der Füllöffnung

Hintere (B1) und seitliche (B2) Mindestabstände sowie Mindestabstand im Strahlungsbereich der Sichtscheibe sind auch auf dem Typenschild des Gerätes angegeben.

Bei der Ausführung des Rauchrohres ist darauf zu achten, dass das Rauchrohr an jeder Stelle min. 45 cm von brennbaren Gegenständen oder tragenden Wänden entfernt sein muss.

Dies erfordert unter Umständen einen größeren Wandabstand des Gerätes, als oben angegeben ist.

Die Mindestabstände beziehen sich auf brennbare oder tragende Wände. In anderen Fällen können die Wandabstände verringert werden. Bei **hochwärmegedämmten Wänden** mit einem U-Wert <0,4 W/(m²·K) vergrößert sich gemäß DIN 18896 der erforderliche Mindestabstand zwischen Gerät und Wand um 5 cm.

Bei Aufstellung sehr nahe an der Wand kann es zu Pyrolysespuren an der Wand kommen.

In den Geräteboden können von unten höhenverstellbare Füße (Beipack) eingeschraubt werden. Die Verwendung empfiehlt sich insbesondere bei unebenen Böden.

i Bei Aufstellung des Gerätes auf empfindlichen Böden, einer Glasplatte sowie zu seinem exakten waagerechten Ausrichten empfehlen wir das Aufkleben von Filzgleitern auf die Gerätefüße.

7.2 Erstinbetriebnahme

Voraussetzung:

Die Ofenanlage entspricht den geltenden Vorschriften und ist durch eine genehmigungspflichtige Behörde (z.B. Bezirks-Schornsteinfeger) abgenommen worden.

- ▶ Entnehmen Sie vor dem ersten Anheizen bitte alle Dokumente und Zubehörteile aus dem Feuerraum und dem **Aschenkasten (5)**.
- ▶ Entfernen Sie alle Aufkleber rückstandsfrei von der Sichtscheibe.

Die erste Inbetriebnahme

Der Speziallack des Gerätes wird erst bei der ersten Inbetriebnahme des Gerätes ausgehärtet. Dabei wird der Lack zunächst plastisch weich, bis er nach dem Abkühlen des Gerätes seine Endfestigkeit erreicht.

Beachten Sie daher folgendes:

- ▶ Vergewissern Sie sich vor der ersten Inbetriebnahme, dass sich keine Gegenstände (Kleinteile, Verpackungsmaterial, Schutzhandschuh) mehr im **Aschenkasten (5)** oder in den Abgaswegen des Gerätes befinden.
- Während des Einbrennens des Speziallacks sollten die Lackflächen nicht berührt werden. Insbesondere beim ersten Nachlegen mit Brennstoffen ist darauf zu achten, dass es mit dem Schutzhandschuh zu keinem Abrieb unterhalb des Feuerraumtürgriffes kommt.
- ▶ Lehnen Sie die **Feuerraumtür (2)** beim ersten Anheizen nur an. Durch das Erweichen und spätere Aushärten des Lackes kann es zum Verkleben der Türdichtung am Ofenkorpus kommen.
- Während der ersten Heizvorgänge kann es durch Nachrocknung des Speziallacks zu verstärkter Geruchsbildung kommen. Dies verliert sich aber bereits nach kurzer Zeit.
- ▶ Öffnen Sie daher anfangs die Fenster des Aufstellungsraumes zum Lüften.
- Während des Einbrennens keine Gegenstände auf den Kaminofen stellen.
- Das Gerät darf während des Einbrennvorgangs nur unter Aufsicht betrieben werden.
- Als Transportsicherung ist die **Feuerraumauskleidung (4)** teilweise mit Silikon verklebt. Dieses Silikon verbrennt im Laufe der ersten Abbrände.



Gemauerte Schornsteine, die längere Zeit nicht betrieben wurden, müssen häufig zunächst „trocken geheizt“ werden.

Erst nach einigen Abbränden stellt sich ein guter Förderdruck ein.

8. Bedienung

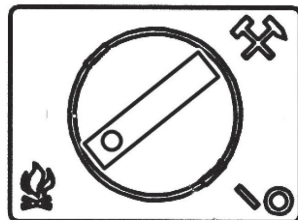
i Das richtige Heizen des Kaminofens erfordert etwas Übung. Insbesondere die Holzart, die Dicke der Holzscheite und deren Trocknungsgrad sowie der momentane Förderdruck sind Parameter, die situationsbedingt variieren und die eine Anpassung bei der Bedienung erfordern.

Nutzen Sie zum besseren Verständnis der Bedienung auch unser erklärendes Video. Scannen Sie dazu mit Ihrem Smartphone oder Tablet den nebenstehenden QR Code.



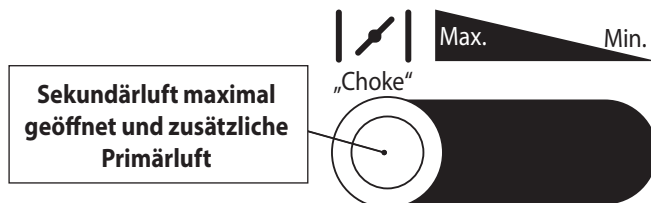
8.1 Anheizen

- **Brennstoffwähler (6)** auf 8:00 Uhr stellen. Dies ist die Primärlufteinstellung für das Heizen mit Holz.

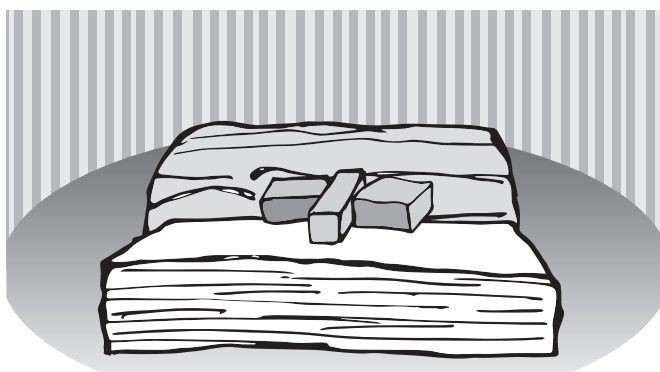


Einstellung für Brennstoff Holz

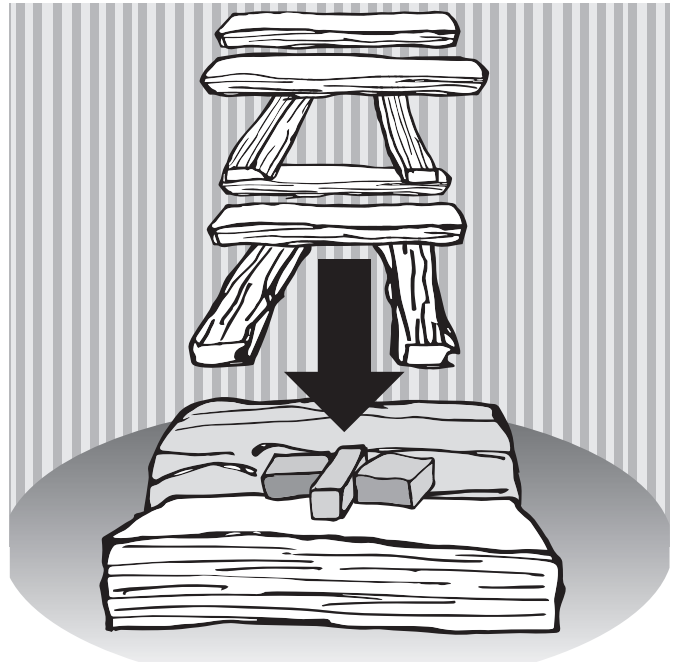
- **Sekundärluftregler (7)** maximal öffnen (ganz nach links, bis in die Anheiz-Stellung „Choke“ schieben. In der Anheiz-Stellung „Choke“ ist die Sekundärluft voll geöffnet und es wird dem Feuerraum zusätzlich Primärluft zugeführt.



- Achten Sie darauf, dass eine evtl. im Rauchrohr eingebaute Drosselklappe ebenfalls vollständig geöffnet ist.
- Zwei etwa unterarmdicke Holzscheite in einem Abstand von 2-3 cm parallel zur Feuerraumöffnung (quer) mittig auf dem Rost positionieren.
- 2-3 Anzündwürfel von oben mittig auf die Holzscheite legen.



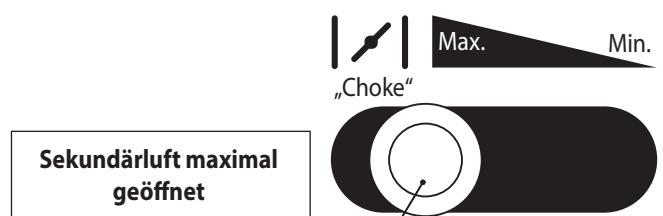
- Um die Anzündwürfel herum 8 dünne Holzscheite (Kantenlänge 3-4 cm) in 4 Lagen aufstapeln. Die Flammen der Anzündwürfel müssen anschließend mit Kontakt zu den dünnen Holzscheiten frei nach oben brennen können.



- Anzündwürfel entzünden.
- **Feuerraumtür (2)** schließen.

Das Feuer brennt nun von oben ab und entzündet dabei die unteren dickeren Holzscheite. Die Primärluft wird im weiteren Verlauf selbständig durch den **Brennstoffwähler (6)** gedrosselt.

- Ca. 15-20 Minuten durchbrennen lassen. Den **Sekundärluftregler (7)** von der Anheiz-Stellung „Choke“ zurück in Stellung „Max.“ schieben. Die Primärluft wird nun komplett durch den **Brennstoffwähler (6)** geregelt. Wenn das Feuer stabil brennt, kann eine eventuell vorhandene Drosselklappe im Rauchrohr geschlossen werden.



- ▶ Im weiteren Abbrand durch teilweises Verschieben des **Sekundärluftreglers (7)** nach rechts die Sekundärluftzufuhr so weit drosseln, dass idealerweise gerade noch keine Rußspitzen an den Flammenspitzen entstehen.

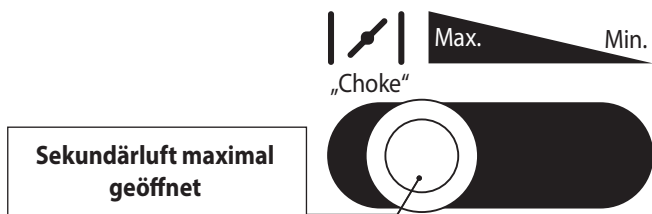
i Der Feuerraum sollte beim Anheizen eines noch kalten Ofens behutsam bestückt und mit relativ kleiner Flamme geheizt werden, damit sich alle Materialien langsam an die Wärmeentwicklung gewöhnen können. Sie vermeiden damit Risse in der **Feuerraumauskleidung (4)** und Ausdehnungsgeräusche (Ticks, Knacken).

8.2 Brennstoff nachlegen

Um die Heizwärme des Brennstoffs optimal auszunutzen und übermäßige Emissionen zu vermeiden, sollte das Gerät bei Nennleistung betrieben werden. Hierzu ist eine Brennstoffmenge von 1,23 kg Holz bei einer Abbranddauer von 45 Min. erforderlich.

i Legen Sie erst dann Holz nach, wenn das Feuer vollständig auf die Glut heruntergebrannt ist und keine Flammen mehr sichtbar sind. So vermeiden Sie übermäßigen Rauchaustritt beim Öffnen der **Feuerraumtür (2)**.

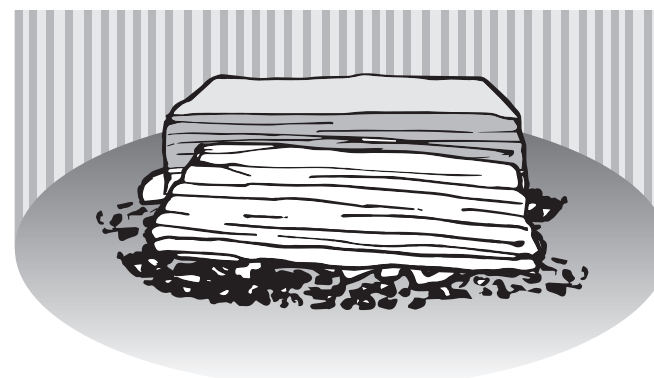
- ▶ Drosselklappe im Rauchrohr und **Sekundärluftregler (7)** maximal öffnen (Position „Max.“).



VORSICHT!
Verletzungsgefahr durch austretende Flammen und Abgase beim Öffnen der Feuerraumtür (2)
Feuerraumtür (2) zunächst nur einen Spalt weit und dann langsam weiter öffnen.

VORSICHT!
Verletzungsgefahr durch heiße Oberflächen
Feuerraumtür (2) und Bediengriffe nur mit Schutzhandschuh betätigen.

- ▶ Zum Öffnen und Schließen der **Feuerraumtür (2)** und beim Nachlegen von Brennstoff Schutzhandschuh verwenden!
- ▶ **Feuerraumtür (2)** zunächst nur einen Spalt weit und dann vollständig öffnen.
- ▶ 2 Holzscheite in einem Abstand von 2-3 cm parallel zur Feuerraumöffnung (quer) mittig auf den Rost in das Glutnest legen.

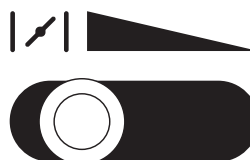


- ▶ Schließen Sie die **Feuerraumtür (2)**.

Nach dem ersten Abbrand hat sich die automatische Primärluftregelung eingestellt.

- ▶ Wenn sich das Feuer gut entwickelt hat, den **Sekundärluftregler (7)**, abhängig vom verwendeten Brennstoff und zunächst wie nachfolgend abgebildet, einstellen:

Sekundärluftregler-Einstellung für Brennstoff Holz:



- ▶ Im weiteren Abbrand durch teilweises Verschieben des **Sekundärluftreglers (7)** nach rechts die Sekundärluftzufuhr so weit drosseln, dass idealerweise gerade noch keine Rußspitzen an den Flammenspitzen entstehen.

8.3 Heizleistung anpassen

Die Heizleistung des Gerätes wird durch mehrere Faktoren bestimmt und beeinflusst:

• Förderdruck

Der Förderdruck ist abhängig von der Länge und Beschaffenheit des Schornsteins und vom Unterschied zwischen Abgastemperatur und Außentemperatur.

Lange doppelwandige Edelstahlschornsteine erzeugen einen hohen, kurze gemauerte Schornsteine einen geringen Förderdruck.

In der Übergangszeit, bei Außentemperaturen über 10°C, kann der Förderdruck stark schwanken. Er ist dann eher niedrig.

Ausgleich der Schwankungen erfolgt mit dem **Sekundärluftregler (7)**:

- ▶ Verschieben nach rechts zur Verminderung der Verbrennungsluftzufuhr.
- ▶ Verschieben nach links zur Erhöhung der Verbrennungsluftzufuhr; mögliche Zusatzmaßnahme: Brennstoffwähler (6) durch Drehen im Uhrzeigersinn etwas weiter öffnen.

• Dicke der Holzscheite

- ▶ Für schnellen Abbrand mit kurzzeitig hoher Wärmeleistung verwenden Sie dünne Holzscheite ($\varnothing \leq 6$ cm).
- ▶ Für langsamen Abbrand mit gleichmäßiger Wärmeleistung verwenden Sie dicke Holzscheite ($\varnothing \geq 10$ cm).



Vermeiden Sie einen Schwachlast-Betrieb bei hoher Brennstoffmenge und Drosselung der Heizleistung durch die Einstellung der Luftschieber.

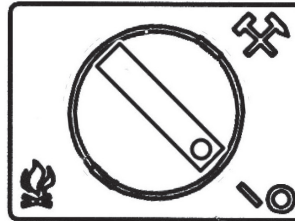
So vermeiden Sie starke Emissionen, verschmutzte Sichtscheiben und übermäßigen Rauchaustritt beim Öffnen der **Feuerraumtür (2)**.

Legen Sie bei niedrigem Wärmebedarf entsprechend weniger Brennstoff auf und achten Sie auf eine lebhaftige Flammenbildung.

• Brennstoffwähler (6)

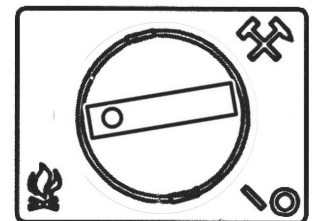
Funktionsweise:

- Bei kaltem Gerät ist die Primärluftzufuhr zunächst weit geöffnet. Dies erleichtert das Anzünden und Anbrennen des kalten Gerätes.
- Erwärmt sich das Gerät, so schließt die Primärluftzufuhr mit zunehmender Temperatur. Nach etwa 20 Minuten Heizbetrieb ist die Primärluftzufuhr bis auf einen definierten Minimalwert geschlossen: Das Gerät befindet sich jetzt im normalen Abbrandbetrieb.
- Soll die Primärluftzufuhr geschlossen werden, um beispielsweise bei unbeheiztem Gerät den Aufstellraum vor Auskühlung zu schützen (erwärmte Raumluft kann durch den Förderdruck über das Gerät verloren gehen), kann der **Brennstoffwähler (6)** gegen den Uhrzeigersinn ganz nach links gedreht werden:
So bleibt die Primärluftzufuhr geschlossen.



Primärluftzufuhr geschlossen

- ▶ Um im Holzbetrieb die Abbrandleistung zu erhöhen, **Brennstoffwähler (6)** durch Drehen im Uhrzeigersinn nach rechts etwas weiter öffnen (Erhöhen der Primärluftmenge).



Primärluftmenge erhöht

8.4 Heizen in der Übergangszeit

In der Übergangszeit, bei Außentemperaturen über 10°C und bei Fallwinden, kann der Förderdruck stark schwanken: Das Gerät brennt schlecht an oder zieht schlecht.

- ▶ Verfeuern Sie mehr Kleinholz, um die Abgastemperatur zu erhöhen und damit den Förderdruck zu stabilisieren.
- ▶ Eventuell **Brennstoffwähler (6)** durch Drehen im Uhrzeigersinn nach rechts etwas weiter öffnen.

8.5 Gerät außer Betrieb nehmen

• Gerät regulär außer Betrieb nehmen

- ▶ Glut vollständig erlöschen lassen.
- ▶ Luftzufuhr schließen: **Sekundärluftregler (7)** vollständig nach rechts schieben (schließen), **Brennstoffwähler (6)** gegen den Uhrzeigersinn ganz nach links drehen (schließen).
- ▶ **Aschenkasten (5)** herausnehmen und Asche entsorgen.



WARNUNG! **Brandgefahr durch heiße Asche**

Nur vollständig abgekühlte Asche in eine Mülltonne einfüllen.

• Gerät bei einem Notfall (z.B. Brand) außer Betrieb nehmen



HINWEIS:

Verhalten im Notfall (z.B. Brand): Bringen Sie sich nicht selbst in Lebensgefahr. Wenn ohne Gefährdung der eigenen Person möglich:

- ▶ Warnen Sie andere Personen und fordern Sie sie zum Verlassen des Gebäudes auf.
- ▶ Nehmen Sie das Gerät umgehend außer Betrieb.

• Bei Überhitzung des Gerätes



WARNUNG! **Gefahr von Verbrennungen**

Löschen Sie ein Kaminfeuer niemals mit Wasser!

- ▶ Luftzufuhr schließen: **Sekundärluftregler (7)** vollständig nach rechts schieben (schließen), **Brennstoffwähler (6)** gegen den Uhrzeigersinn ganz nach links drehen (schließen).
- ▶ **Fuerraumtür (2)** schließen.
- ▶ Keinen weiteren Brennstoff nachlegen, Feuer und Glut erlöschen lassen.
- ▶ Gerät, Rauchrohre und Schornstein von einem zugelassenen Fachbetrieb auf Beschädigungen prüfen lassen.

• Bei einem Schornsteinbrand



WARNUNG! **Gefahr von Verbrennungen**

Löschen Sie einen Schornsteinbrand niemals mit Wasser!

- ▶ Luftzufuhr schließen: **Sekundärluftregler (7)** vollständig nach rechts schieben (schließen), **Brennstoffwähler (6)** gegen den Uhrzeigersinn ganz nach links drehen (schließen).
- ▶ Eventuell vorhandene externe Verbrennungsluftversorgung schließen.

▶ Rufen Sie die Feuerwehr!

• Nach Beendigung des Notfalls:

- ▶ Gerät, Rauchrohre und Schornstein von einem zugelassenen Fachbetrieb auf Beschädigungen prüfen lassen.

9. Reinigung, Wartung und Pflege

9.1 Oberflächen reinigen

Die Lackierung des Ofens erreicht erst nach mehrmaligem Heizen mit der vorgeschriebenen Holzmenge ihre Endfestigkeit. Um Lackbeschädigungen zu vermeiden, ist eine Oberflächenreinigung erst nach mehreren Heizvorgängen zu empfehlen! Die Oberflächen des Ofens dürfen nicht mit „scharfen“ Putzmitteln oder Microfasertüchern gereinigt werden. Verwenden Sie lediglich ein sauberes, trockenes Staubtuch.

9.2 Sichtscheibe reinigen

Die Sichtscheibe läßt sich mühelos mit einem handelsüblichen Kaminglasreiniger säubern. Anschließend mit einem trockenen Tuch nachwischen.

Achten Sie bitte darauf, dass die Glasfaserdichtungen rund um die Feuerraumöffnung bei den Reinigungsarbeiten nicht mit Reinigungsmittel in Kontakt kommen!

9.3 Feuerraum reinigen



VORSICHT! Gefahr von Verbrennungen

Reinigen Sie das Gerät nur in vollständig erkaltetem Zustand!

Feuerraum, Abgaswege und Rauchrohr müssen mindestens einmal im Jahr kontrolliert und ggf. von Ruß- und Aschenablagerungen gereinigt werden.

- ▶ Zur Reinigung verwenden Sie einen Handfeger und/oder einen handelsüblichen Aschensauger.

9.4 Feuerraumauskleidung demontieren und Abgaswege reinigen

Zur leichteren Reinigung der Abgaswege können die Bauteile der Feuerraumauskleidung und der Abgasumlenkung entnommen werden.

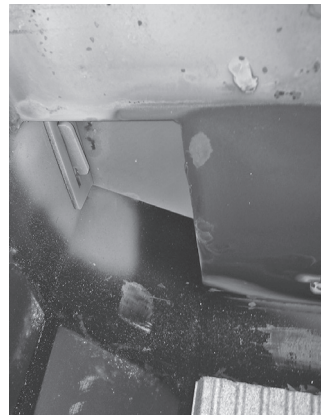
- ▶ Die Vermiculite-Abgasumlenkung oberhalb des Feuerraums anheben und anschließend vordere linke, dann hintere linke Vermiculite-Platte der **Feuerraumauskleidung (4)** entnehmen.



- ▶ Jetzt kann die Vermiculite-Abgasumlenkung oberhalb des Feuerraums entnommen werden.
- ▶ Darüber sitzt eine breite Abgasumlenkung aus Blech. Diese zur Demontage leicht nach oben schieben und aus der Bajonethalterung ziehen.



- ▶ Jetzt werden links und rechts oberhalb der breiten Rauchgasumlenkung zwei weitere Abgasumlenkungen aus Blech sichtbar und zugänglich. Beide zur Demontage leicht nach oben schieben und aus der Bajonethalterung ziehen.



- ▶ Unterhalb der Öffnung für das Rauchrohr befinden sich schließlich noch 2 Abgasumlenkung aus Blech. Zur Demontage seitlich nach oben in den Abgasweg greifen, beide Rauchgasumlenkungen leicht anheben und anschließend nach unten entnehmen.



- ▶ Jetzt vordere rechte, hintere rechte und dann hintere Vermiculite-Platte der **Feuerraumauskleidung (4)** entnehmen.
- ▶ Rost und Gussboden entnehmen.

Das Wiedereinsetzen der entnommenen Teile nach ihrer Reinigung erfolgt in umgekehrter Reihenfolge.



An Vermiculiteplatten können im Heizbetrieb oberflächliche Risse entstehen. Diese Risse sind unbedenklich. Erst wenn der darunterliegende Metallkorpus freiliegt, muss ein Austausch erfolgen. Die **Feuerraumauskleidung (4)** unterliegt nicht der Werksgarantie.

Fehlerbeschreibung	Mögliche Ursache	Ursachen-Check	Lösung
Beim Anzünden des kalten Ofens stauen sich Abgase und gelangen teilweise in den Aufstellungsraum. Späterer Abbrand ist in Ordnung.	Förderdruck ist bei kaltem Gerät zu gering (je höher die Abgasstemperatur, um so größer der Förderdruck).	▶ Möglichst viel Anheizholz verwenden, um kurzfristig eine hohe Abgasstemperatur zu erzeugen.	▶ Anlaufstrecke (vertikales Rauchrohr) installieren. ▶ Schornstein berechnen lassen und ggf. optimieren.
	Außentemperatur in der Übergangszeit zu hoch, „Sonne scheint auf den Schornsteinkopf“.	▶ Abbrand bei kälteren Außentemperaturen OK.	▶ In der Übergangszeit viel Anheizholz verwenden, ggf. Lockfeuer im Schornsteinfuß erzeugen.
Feuer brennt nicht richtig, Scheibe verrußt langsam.	Zu wenig Holz aufgelegt.	▶ Brennstoffmenge erhöhen.	▶ Brennstoffmenge gemäß Bedienungsanleitung wählen.
	Holzscheite zu dick oder zu kurz.	▶ Unterarmdicke Scheite (25-33 cm lang) und mehr Kleinholz beim Anzünden auflegen.	▶ Holzscheite kleiner hacken.
	Holzfeuchte zu hoch.	▶ Probebetrieb mit Kaminholz aus dem Baumarkt.	▶ Holz mindestens 2 Jahre an luftigem, trockenen Ort lagern.
	Schieber und Drosselklappe nicht richtig geöffnet.	▶ Schieberstellungen ändern.	▶ In Bedienungsanleitung lesen, welcher Schieber wie öffnet. ▶ Familienmitglieder „schulen“, eventuell Schieber beschriften.
	Förderdruck zu gering.	▶ Förderdruck messen lassen.	▶ Schornstein berechnen lassen und ggf. optimieren.
	Rußablagerungen im Rauchrohr.	Hat sich der Förderdruck während der letzten Wochen immer weiter verschlechtert?	▶ Rauchrohre regelmäßig reinigen; ▶ Rauchrohre möglichst nicht waagrecht führen.
Feuer brennt zu schnell ab.	Förderdruck zu hoch.	▶ Schornstein-Revisionsklappe im Keller öffnen, um probeweise den Förderdruck zu verringern.	▶ Schieberstellung in Anleitung nachlesen. ▶ Drosselklappe einbauen. ▶ Wenn möglich: Nebenluftvorrichtung vorsehen.
	Türdichtung defekt.	▶ Bei kaltem Gerät: Ein Blatt Papier zwischen Gerätekorpus und Feuerraumtür klemmen. Das Blatt darf nicht durchrutschen.	▶ Dichtung erneuern.
Feuerraumauskleidung gerissen.	Stoßbelastung beim Auflegen von Feuerholz.	Normaler Verschleiß.	Risse sind zunächst unbedenklich. Erst wenn der Ofenkorpus freizuliegen droht, muss die betroffene Platte getauscht werden. Achtung: Nur Original Ersatzteile verwenden. Andere Ersatzteile können die Wärmeabgabe des Gerätes verändern und zu Überhitzung der umgebenden Wände und Einrichtungsgegenständen führen.
Feuerraumauskleidung versandet.	Reibung durch Holz oder Abgasmassenstrom.	Normaler Verschleiß.	Eine anfängliche Versandung ist unbedenklich. Erst wenn Ofenkorpus frei zu liegen droht, muss die betroffene Platte getauscht werden.

Fehlerbeschreibung	Mögliche Ursache	Ursachen-Check	Lösung
Verzunderungen am Blechkorpus im Feuerraum.	Aufgabemenge zu groß, dadurch zu hohe Brenntemperatur.	▶ Üblicherweise aufgegebene Menge wiegen und prüfen, ob entsprechend der Bedienungsanleitung zulässig	▶ Brennstoffmenge gemäß Bedienungsanleitung wählen. Luftschieberstellungen beachten.
	Förderdruck zu hoch, dadurch zu hohe Brenntemperatur.	▶ Schornstein berechnen lassen.	▶ Drosselklappe einbauen. ▶ Wenn möglich: Nebenluftvorrichtung vorsehen.
Ofen „pfeift“.	Förderdruck zu hoch.	▶ Brennstoffmenge erhöhen.	▶ Drosselklappe einbauen. ▶ Wenn möglich: Nebenluftvorrichtung vorsehen.
	Verwirbelungen an Sekundär- bzw. Tertiärluftbohrungen im Feuerraum durch hohen Förderdruck.	▶ Bohrungen probeweise verstopfen; z.B. Schrauben einstecken.	▶ Förderdruck verringern. ▶ Anfasen/Ansenken der Tertiärluft-Bohrungen oft problemlösend.
Ofen „knackt“.	Feuerraumtemperatur zu hoch.	▶ Mit kleinerer Brennstoffmenge heizen.	▶ Brennstoffmenge und Luftschieberstellung gemäß der Bedienungsanleitung wählen.
Ofen „tickt“.	Materialausdehnung in Abhängigkeit von der Feuerraumtemperatur.	Normales Ausdehnungsgeräusch.	▶ Brennstoffmenge und Luftschieberstellung gemäß der Bedienungsanleitung wählen
Ofen „knallt“.	Verspannungen in den Strahlungsschutzblechen.	Auftreten nur während Aufheizen oder Abkühlen.	▶ Wenn möglich: Strahlungsschutzbleche verklemmen oder nachbiegen.
Ofen riecht im Betrieb „nach Chemie“.	Geräte- bzw. Rauchrohr-Lackierung noch nicht eingebrannt.	▶ Das Gerät mit erhöhter Brennstoffmenge betreiben.	▶ Geräte- bzw. Rauchrohr-Lackierung einbrennen (→ 7.2 Erstinbetriebnahme).

11. Kundendienst

Sehr geehrte Kundin, sehr geehrter Kunde,

ORANIER Kaminöfen bieten Ihnen ausgereifte und zuverlässige Technik, Funktionalität und ansprechendes Design.

Sollten Sie trotz unserer sorgfältigen Qualitätskontrolle einmal etwas zu beanstanden haben, so wenden Sie sich bitte an unseren zentralen Kundendienst, hier wird man Ihnen gerne behilflich sein.

Wählen Sie hierfür bitte in unserem Kundendienstportal unter

www.oranier-kundendienst.com

den für Sie relevanten Bereich aus und folgen Sie der Menüführung:

Bestellen Sie Ersatzteile, verfolgen Sie im Trackingbereich Ihre Bestellung, finden Sie unter „FAQ“ schnelle Antworten auf häufig gestellte Fragen oder senden Sie schnell und bequem eine Kundendienstanfrage.

Falls Sie eine Kundendienstanfrage absenden möchten, halten Sie bitte folgende Informationen bereit:

- Serie und Modellnummer des Gerätes**
- Fertigungsnummer / Datum des Prüfstempels**
(Siehe Rückseite dieser Bedienungsanleitung)
- Korpusfarbe und Verkleidungsvariante des Gerätes**
- Kaufdatum**
- Ein Foto von der Rückseite der Bedienungsanleitung oder vom Typenschild**
- Ein Foto vom Fehler**

Auf diese Weise kann Ihre Kundendienstanfrage besonders schnell bearbeitet werden.

Halten Sie die oben genannten Informationen ebenfalls bereit, wenn Sie uns per E-Mail oder telefonisch kontaktieren möchten, damit die Bearbeitung schnell und unkompliziert abgewickelt werden kann.

ORANIER Heiztechnik GmbH

Oranier Straße 1 · 35708 Haiger / Sechshelden

Kundendienst / Ersatzteile:

E-Mail: service-ht@oranier.com

Österreich:

ORANIER Heiz- und Kochtechnik GmbH

Blütenstraße 15/4 · 4040 Linz

E-Mail Vertrieb: vertrieb-ht@oranier.com

Kundendienst/Ersatzteile:

E-Mail Kundendienst: service-ht@oranier.com

E-Mail Ersatzteile: ersatzteil-ht@oranier.com

Schweiz:

ORANIER Heiz- und Kochtechnik GmbH

Hartbertstrasse 1 · 7000 Chur

E-Mail: swiss@oranier.com



Bitte beachten Sie:

Geben Sie bei Ersatzteilbestellungen und eventuellen Kundendienstfällen immer die Nummer für Ihre Verkleidungsvariante (Korpusfarbe / Verkleidung) mit an.

Markieren Sie am besten gleich jetzt die jeweilige Variante Ihres neuen Kaminofens im dafür vorbereiteten Kreisfeld in der Tabelle auf der Rückseite dieser Bedienungsanleitung. **Vielen Dank!**

ORANIER Werksgarantie

Zur Inanspruchnahme von Garantieleistungen ist in jedem Fall die Vorlage des Kaufbeleges erforderlich.

Für unsere ORANIER-Geräte leisten wir unabhängig von den Verpflichtungen des Händlers aus dem Kaufvertrag gegenüber dem Endabnehmer unter den nachstehenden Bedingungen Werksgarantie:

Die ORANIER-Garantie erstreckt sich auf die unentgeltliche Instandsetzung des Gerätes bzw. der beanstandeten Teile. Anspruch auf kostenlosen Ersatz besteht nur für solche Teile, die Fehler im Werkstoff und in der Verarbeitung aufweisen.

Übernommen werden dabei sämtliche direkten Lohn- und Materialkosten, die zur Beseitigung dieses Mangels anfallen.

Weitergehende Ansprüche sind ausgeschlossen.

Diese Garantiebedingungen gelten nur für die Länder Deutschland und Österreich. Für alle übrigen Länder gelten gesonderte Bedingungen der jeweiligen Ländergesellschaft.

ORANIER haftet grundsätzlich nicht für mittelbare oder unmittelbare Schäden, die durch die Verwendung von nicht originalen Ersatzteilen entstehen.

1. Die ORANIER-Werksgarantie beträgt 24 Monate und beginnt mit dem Zeitpunkt der Übergabe, der durch Rechnung oder Lieferschein nachzuweisen ist.

2. Innerhalb der Werksgarantie werden alle Funktionsfehler, die trotz vorschriftsmäßigem Anschluss, sachgemäßer Behandlung und Beachtung der gültigen ORANIER-Einbauvorschriften und Betriebsanleitungen nachweisbar auf Fabrikations- oder Materialfehler zurückzuführen sind, durch unseren Kundendienst beseitigt. Emaille und Lackschäden werden nur dann von dieser Werksgarantie erfasst, wenn sie innerhalb von 2 Wochen nach Übergabe des ORANIER-Gerätes unserem Kundendienst angezeigt werden.

Transportschäden (diese müssen entsprechend den Bedingungen des Transporteurs gegen den Transporteur geltend gemacht werden) sowie Einstellungs-, Einregulierungs- und Umstellarbeiten an Gasverbrauchseinrichtungen fallen nicht unter diese Werksgarantie.

3. Durch Inanspruchnahme der Werksgarantie verlängert sich die Garantiezeit weder für das ORANIER-Gerät noch für neu eingebaute Teile. Ausgewechselte Teile gehen in unser Eigentum über.

4. Über Ort, Art und Umfang der durchzuführenden Reparatur oder über einen Austausch des Gerätes entscheidet unser Kundendienst nach billigem Ermessen. Soweit nicht anders vereinbart, ist unsere Kundendienstzentrale zu benachrichtigen. Die Reparatur wird in der Regel am Aufstellungsort, ausnahmsweise in der Kundendienstwerkstatt durchgeführt. Zur Reparatur anstehende Geräte sind so zugänglich zu machen, dass keine Beschädigungen an Möbeln, Bodenbelag etc. entstehen können.

5. Die für die Reparatur erforderlichen Ersatzteile und die anfallende Arbeitszeit werden nicht berechnet.

6. Wir haften nicht für Schäden und Mängel an Geräten und deren Teile, die verursacht wurden durch:

- Äußere chemische oder physikalische Einwirkungen bei Transport, Lagerung, Aufstellung und Benutzung (z.B. Schäden durch Abschrecken mit Wasser, überlaufende Speisen, Kondenswasser, Überhitzung). Haarrissbildung bei emaillierten oder kachelglasierten Teilen ist kein Qualitätsmangel.

- Falsche Größenwahl.

- Nichtbeachtung unserer Aufstellungs- und Bedienungsanleitung, der jeweils geltenden baurechtlichen allgemeinen und örtlichen Vorschriften der zuständigen Behörden, Gas- und Elektrizitätsversorgungsunternehmen.

Darunter fallen auch Mängel an den Abgasleitungen (Rauchrohr, ungenügender oder zu starker Förderdruck) sowie unsachgemäß ausgeführte Instandhaltungsarbeiten, insbesondere Vornahme von Veränderungen an den Geräten, deren Armaturen und Leitungen.

- Verwendung ungeeigneter Brennstoffe bei mit Kohle und Holz gefeuerten Geräten; ungeeigneter Gasbeschaffenheit und Gasdruckschwankungen bei Gasgeräten; ungewöhnlichen Spannungsschwankungen gegenüber der Nennspannung bei Elektrogeräten.

- Falsche Bedienung und Überlastung und dadurch verursachte Überhitzung der Geräte, unsachgemäße Behandlung, ungenügende Pflege, unzureichende Reinigung der Geräte oder ihrer Teile; Verwendung ungeeigneter Putzmittel.

- Verschleiß der feuerberührten Teile, insbesondere der Feuerraumauskleidung, der Dichtungen sowie der entsprechenden Stahl- und Gussteile.

Wir haften nicht für mittelbare und unmittelbare Schäden, die durch die Geräte verursacht werden. Dazu gehören auch Raumverschmutzungen, die durch Zersetzungsprodukte organischer Staubanteile hervorgerufen werden und deren Pyrolyseprodukte sich als dunkler Belag auf Tapeten, Möbeln, Textilien und Ofenteilen niederschlagen können.

Fällt die Beseitigung eines Mangels nicht unter unsere Gewährleistung, dann hat der Endabnehmer für die Kosten des Monteurbesuches und der Instandsetzung aufzukommen.

ORANIER Heiztechnik GmbH
Oranier Straße 1
35708 Haiger / Sechshelden

13. Zulassungen

Diese Feuerstätte darf nicht verändert werden! Der Erwerber und Betreiber dieses Gerätes ist verpflichtet, sich an Hand dieser Anleitung über die richtige Handhabung zu informieren.

Unsere Gewähr für eine einwandfreie Funktion erlischt, wenn die hier genannten Richtlinien und Anweisungen der Bedienungsanleitung nicht beachtet werden.

Wir danken für Ihr Verständnis!



Bitte beachten Sie:

- ▶ Prüfen Sie vor Aufstellung und Betrieb unbedingt, ob evtl. Transportschäden an den Funktionsteilen (Luftschieber, Ausmauerung, Dichtungen, Feuerraumtür, Rohrstützen usw.) festzustellen sind.
- ▶ Bei Feststellung solcher Mängel setzen Sie sich bitte mit unserem Kundendienst in Verbindung!



Diese Bedienungsanleitung macht Sie mit der Funktion und Handhabung des Ofens vertraut und ist Bestandteil dieser Feuerstätte.

- ▶ Bewahren Sie die Bedienungsanleitung gut auf, damit Sie sich bei Beginn einer Heizperiode wieder über die richtige Bedienung informieren können.



Wirkungsgrad und Emissionswerte entnehmen Sie bitte der in dieser Anleitung enthaltenen CE-Kennzeichnung.



Typgeprüft nach EN 13240
 Art. 15a B- VG Österreich
 Bauart 1
 DIBt-Zulassung: Z-43.12-440

13.1 Einzuhaltende Richtlinien und Normen:

EN 18228	Heizungssysteme in Gebäuden
DIN 13384	Wärme- und strömungstechnische Berechnungsverfahren für Abgasanlagen
DIN 18160	Hausschornsteine, Anforderungen, Planung u. Ausführung
VDI 2035	Verhütung von Schäden durch Korrosion und Steinbildung in WW-Heizungsanlagen (nur für wasserführende Geräte)
1. BImSchV	Verordnung über Kleinfeuerungsanlagen
FeuVo	Feuerungsverordnung
Heizraumrichtlinien	
Landesbauordnung	
Falls erforderlich:	Elektrische Anschlüsse müssen vom Elektro-Fachbetrieb nach VDE durchgeführt werden

Table des matières F

1. Explication des symboles et protection de l'environnement	25	9. Nettoyage, entretien et maintenance	40
1.1 Explication des symboles	25	9.1 Nettoyage des surfaces	40
1.2 Protection de l'environnement	25	9.2 Nettoyage de la vitre	40
		9.3 Nettoyage du foyer	40
		9.4 Démontage de l'habillage foyer et nettoyage des canaux de circulation de fumées	40
2. Information produit et éléments de commande	26	10. Remédier aux dysfonctionnements	42
3. Utilisation conforme à la législation et consignes de sécurité	27	11. Service après-vente	44
3.1 Utilisation conforme à la législation	27	12. Garantie contractuelle ORANIER	45
3.2 Consignes de sécurité	27	13. Conformités aux normes	46
4. Description de l'appareil	29	13.1 Normes en vigueur	46
4.1 Pièces fournies	29	14. Déclaration de performances	49
4.2 Pièces non-fournies	29	15. Déclaration de conformité EU	50
4.3 Pièces de rechange d'origine	29	16. Marquage CE	50
4.4 Description de l'appareil	29	17. Label énergétique et fiche produit selon les normes EU	51
4.5 Caractéristiques techniques	30	18. Documentation technique	51
4.6 Réglage de base pour contrôle norme EN 13240	30	19. Identification de l'appareil	52
4.7 Croquis/Dimensions	30		
5. Combustibles	31		
5.1 Combustibles autorisés	31		
6. Conduit des fumées et apport d'air extérieur	32		
6.1 Raccordement au conduit des fumées / raccordement tuyaux	32		
6.2 Prise d'air extérieur	33		
6.3 Support métallique couvercle obturateur (tampon)	33		
7. Installation et mise en service	34		
7.1 Installation	34		
7.2 Premier feu	35		
8. Utilisation	36		
8.1 Phase d'allumage	36		
8.2 Réalimentation de l'appareil	37		
8.3 Réglage de la puissance de chauffage	38		
8.4 Chauffage à la mi- saison	39		
8.5 Mise hors-service de l'appareil	39		

1. Explication des symboles, protection de l'environnement

1.1 Explication des symboles

Mises en garde



Les mises en garde sont signalées dans le texte par un triangle de signalisation. De plus, des mentions d'avertissement caractérisent la nature et la gravité des conséquences en cas de non-respect de ces mises en garde.

Vous trouverez dans ce document les mentions d'avertissement suivantes :

- **RECOMMANDATION** signale le risque de dégâts matériels.
- **PRUDENCE** signale le risque d'accident corporel léger voire moyen.
- **AVERTISSEMENT** signale le risque d'accident corporel grave voire mortel.
- **DANGER** signale l'existence d'accident corporel grave voire mortel.



Les informations importantes ne concernant pas de situations à risques pour l'homme ou le matériel sont signalées par le symbole ci-contre. Elles sont limitées par des lignes dans la partie inférieure et supérieure du texte.

Informations importantes

Symbole	Signification
▶	Étape à suivre
→	Renvoi à d'autres passages dans le document
●	Énumération/Enregistrement dans la liste
-	Énumération/Enregistrement dans la liste (2 ^{ème} niveau)

1.2 Protection de l'environnement

Élimination des emballages

L'emballage protège l'appareil contre d'éventuels dégâts durant le transport. Les matériaux utilisés ont été choisis en fonction de critères écologiques et sont facilement recyclables.

Les éléments en bois de cet emballage sont en bois de conifère non-traité et bien sec.

Ils sont ainsi parfaitement utilisables comme bois d'allumage. Prenez donc la peine de les couper à la taille qui vous convient pour pouvoir ensuite les brûler.

La réinsertion des autres éléments de l'emballage, tels que bandes adhésives, sacs PE, etc... dans le circuit des matériaux réutilisables économise les matières premières et réduit le volume des déchets à éliminer.

En général, votre revendeur vous reprendra les divers éléments de l'emballage.

Si vous vous en débarrassez vous-même, veuillez vous renseigner sur l'adresse de la déchetterie la plus proche de votre domicile !

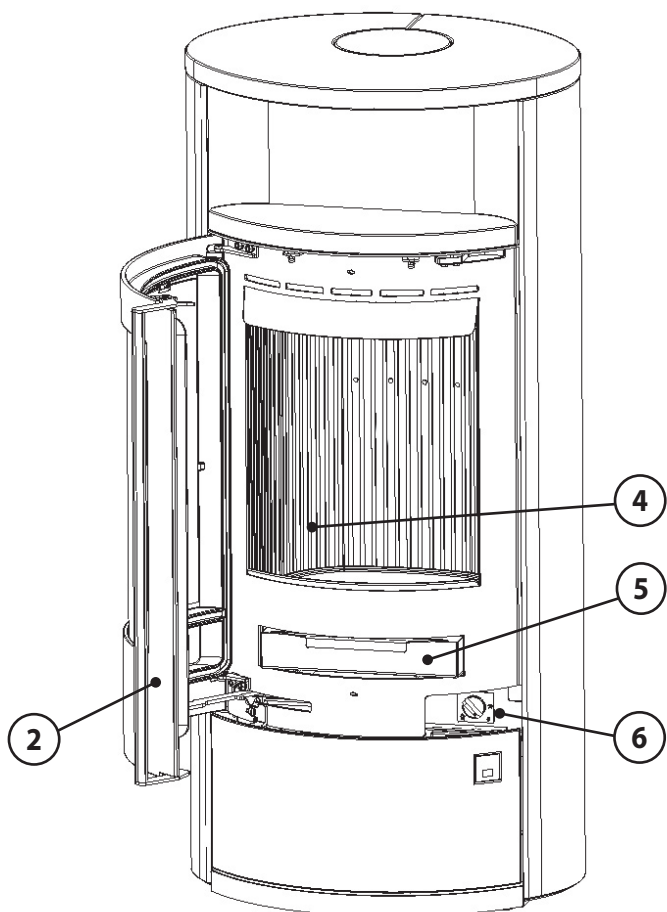
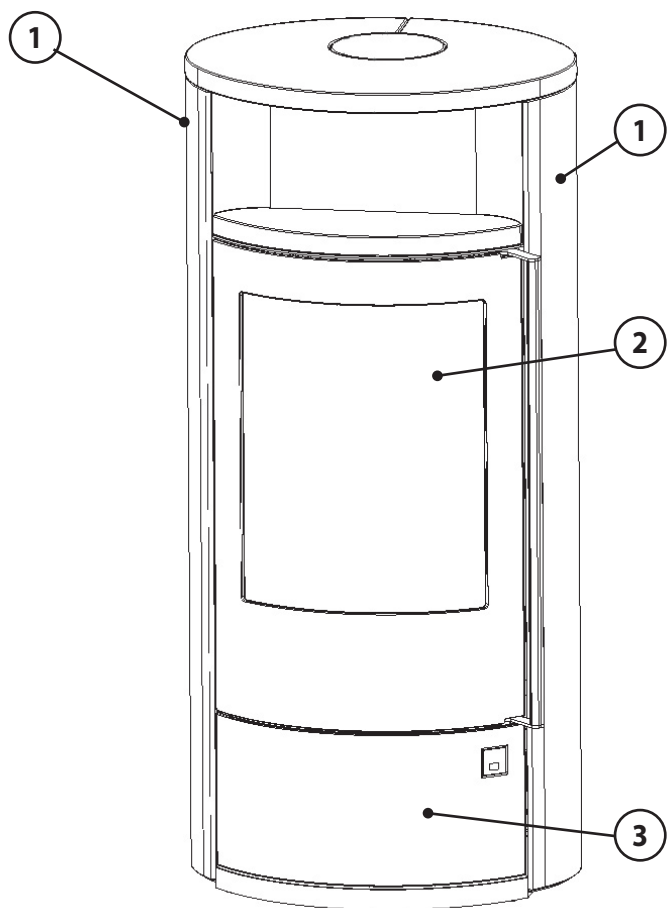
Élimination de l'appareil en fin de vie

Si l'appareil doit être éliminé dans son intégralité, veuillez vous adresser aux entreprises locales d'élimination des déchets.

La majeure partie des composants de l'appareil peut être réutilisée (recyclée) en raison des principaux matériaux utilisés, à savoir la tôle d'acier ou la fonte.

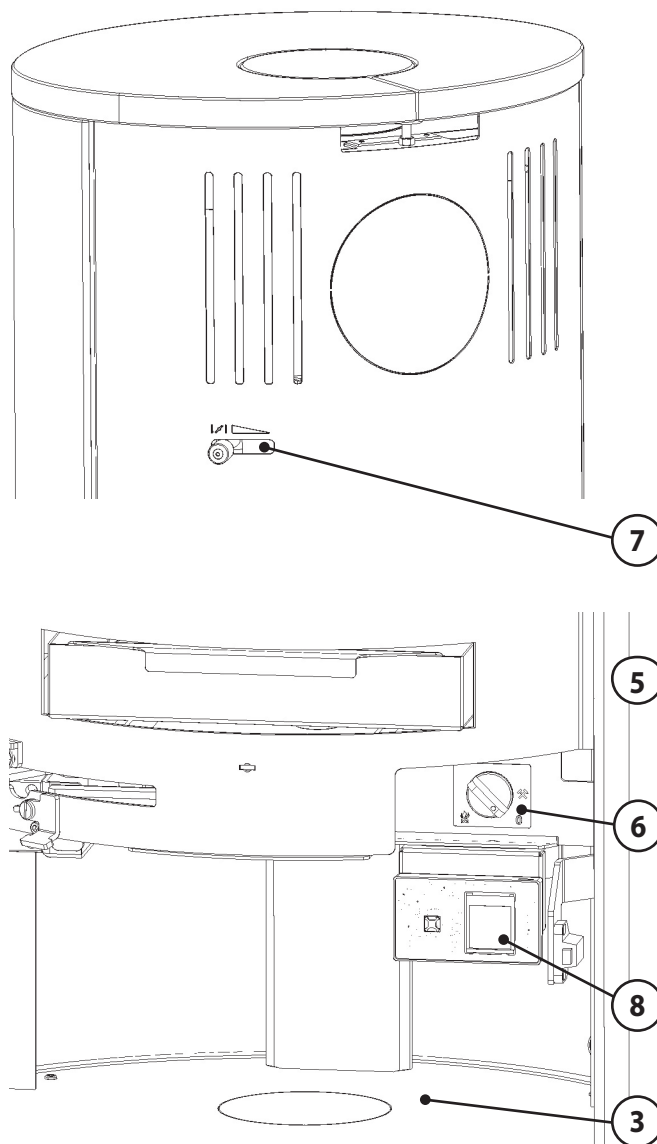
Pour un aperçu des matériaux utilisés pour les différents composants de l'appareil et leur élimination, veuillez consulter le tableau ci-dessous :

Composant de l'appareil	Matériau	Démontage	Élimination
Habillage du foyer	Vermiculite	Retirer	Déchets résiduels
	Béton réfractaire	Retirer	Déchets résiduels
Vitre	Vitrocéramique	Desserrer les vis de maintien	Déchets de construction
Joints d'étanchéité	Fibre de verre	Décoller ou desserrer les vis	Fibres minérales artificielles (KMF) : se renseigner sur les possibilités d'élimination locales
Habillage en pierre	Pierre naturelle	Desserrer les vis de maintien	Déchets de construction
Habillage en céramique	Céramique	Desserrer les vis de maintien	Déchets de construction
Corps de l'appareil	Tôle d'acier	-	Déchets métalliques
Porte(s) de l'appareil	Fonte	Desserrer les vis de fixation	Déchets métalliques
	Tôle d'acier	Desserrer les vis de fixation	Déchets métalliques
Autres composants métalliques	Métal	Desserrer les vis de fixation	Déchets métalliques
Composants électriques ou électroniques	-	Desserrer les vis de fixation	Système de reprise des appareils électriques usagés



2. Information produit / éléments de commande

- 1 Habillage latéral
- 2 Porte ouverture foyer
- 3 Compartiment range-bûches
(avec porte en option :
noir ORANIER Art.-Nr. 9214 86,
gris fonte ORANIER Art.-Nr. 9214 83)
- 4 Habillage intérieur foyer
- 5 Cendrier
- 6 Sélecteur de combustible
(Apport d'air primaire automatique; position 8h pour la combustion du bois)
- 7 Tirette de réglage air secondaire avec position allumage
(Choke = Starter)
- 8 Dispositif électronique *ORKA-Control*
(en option; ORANIER Art.-Nr. 9214 74)



3. Utilisation conforme à la législation et consignes de sécurité

Un poêle à bois est un système de chauffage d'appoint, il ne peut être considéré comme un système de chauffage principal.

3.1 Utilisation conforme à la législation

L'appareil a été conçu pour la combustion de bois-bûches dans son fonctionnement à feu intermittent. Il a été testé et reconnu conforme aux exigences de la norme EN 13240.

L'appareil ne peut être utilisé que dans un foyer d'habitation, son installation dans un garage, dans des locaux humides ou en plein air est formellement interdite.

Dans son fonctionnement à feu intermittent, les phases de combustion atteignent 45 minutes pour la quantité de bois recommandée de 1,23 kg.

Il est interdit de chercher à prolonger la phase de combustion en utilisant des quantités de bois plus importantes.

Ce manuel vous informe sur les fonctions et l'utilisation de votre appareil et est partie intégrante du produit. Conservez-le soigneusement pour toute référence ultérieure et afin de pouvoir le consulter au début de chaque nouvelle période de chauffage.

L'appareil ne doit en aucun cas subir de modifications ! L'acheteur et utilisateur d'un poêle à bois est tenu de s'informer sur son maniement correct à l'aide de ce manuel. Le non-respect des instructions et mises en garde contenues dans ce manuel entraînera l'annulation immédiate de la garantie. Merci de votre compréhension !

3.2 Consignes de sécurité



PRUDENCE ! Risques de brûlures dus à des parties chaudes de l'appareil

Pendant le fonctionnement du poêle, les surfaces, les portes de foyer, les éléments de commande, le conduit de fumées et la vitre sont très chauds.

Veillez toujours porter des gants de protection pour toute manipulation de l'appareil.

● **Sécurité produit**

Cet appareil a été conçu et construit en fonction des technologies les plus récentes et dans le respect des consignes de sécurité en vigueur.

Il n'est cependant pas impossible que des dommages corporels ou matériels puissent survenir pendant le fonctionnement.

Gardez donc constamment à l'esprit les consignes de sécurité et soyez toujours conscient des éventuels dangers pendant l'utilisation de l'appareil, ne l'utilisez que dans l'usage pour lequel il a été conçu et veillez à ce qu'il soit toujours intact et non-endommagé !

● **Conseils d'utilisation**

Votre installateur vous fournira toutes les explications nécessaires au bon fonctionnement et à l'utilisation sûre et adéquate de votre appareil. Il vous fournira les conseils nécessaires pour une utilisation correcte et respectueuse de l'environnement.

- ▶ Veillez à ce que l'on vous remette en main propre tous les documents et tous les accessoires liés à cet appareil.

● **Conduite à tenir en cas d'urgence**

Ne vous mettez jamais vous-même en danger !

Mesures possibles sans négliger votre propre sécurité :

- ▶ Mettez en garde les personnes présentes et demandez-leur de quitter le bâtiment sans attendre.
- ▶ Mettez immédiatement l'appareil hors-service.

● **Risque d'incendie**

- ▶ N'entreposez jamais de matériaux ou liquides inflammables sur l'appareil ou en sa proximité.
- ▶ Ne placez aucun objet inflammable (par ex. tapis, meubles, plantes) à proximité de la porte du foyer.
- ▶ L'appareil doit être installé dans le respect des distances de sécurité en vigueur.

● **Danger dû à une alimentation en air frais insuffisante**

- ▶ Veillez constamment garantir une alimentation en air frais suffisante dans la pièce d'installation quand l'appareil est en fonctionnement. Il en est de même pour son fonctionnement parallèle avec d'autres appareils générateurs de chaleur.

3.2 Consignes de sécurité (suite)

• Dégâts dus à des erreurs de manipulation

Des erreurs d'utilisation peuvent entraîner des dommages personnels et/ou matériels ! L'appareil ne doit être utilisé qu'à porte fermée !

- ▶ Veuillez vous assurer que les enfants ne jouent pas avec l'appareil et ne l'utilisent pas sans surveillance.
- ▶ Veuillez vous assurer que l'appareil n'est utilisé que par des personnes ayant les capacités physiques et mentales pour l'utiliser de manière conforme et adéquate.
- ▶ N'utilisez que les combustibles recommandés dans les limites quantitatives prescrites.
- ▶ Pour l'allumage, n'utilisez jamais de liquides inflammables (essence, alcool, etc.) !
- ▶ Ne fermez jamais complètement les arrivées d'air tant que le poêle est en fonctionnement à cause des risques de déflagration dus à l'inflammation de gaz combustibles imbrûlés.
- ▶ La **porte du foyer (2)** ne doit être ouverte que pour l'alimentation en combustible.
- ▶ Ne brûlez jamais de déchets ménagers tels qu'aérosols, récipients métalliques fermés etc. dans le foyer- Risque d'explosion !
- ▶ N'utilisez jamais d'eau pour éteindre un feu !

• Risques de brûlures dus à des pièces chaudes

Pendant le fonctionnement du poêle, les surfaces, les portes de foyer, les éléments de commande, les tuyaux et la vitre sont très chauds.

- ▶ Veuillez toujours porter des gants de protection pour ouvrir ou fermer la **porte du foyer (2)**, pour toute manipulation des tirettes ou autres éléments de réglage ainsi que pour la réalimentation de l'appareil.
- ▶ Ne laissez jamais les enfants sans surveillance à proximité de l'appareil en marche !

• Conditions préalables, installation et premier feu

Le fonctionnement de l'appareil, est soumis à des règles et consignes de sécurité locales. Le respect strict de ces règles et consignes est la condition essentielle pour une utilisation conforme aux règles.

- ▶ L'appareil doit être installé conformément aux spécifications des normes en vigueur. Le recours à un professionnel qualifié est recommandé.

• Nettoyage, entretien et remèdes aux dysfonctionnements

- ▶ Veuillez nettoyer l'appareil régulièrement.

- ▶ Le nettoyage et l'entretien doivent être effectués par une entreprise qualifiée.
- ▶ Veuillez utiliser uniquement nos pièces de rechange d'origine ORANIER ainsi que les accessoires originaux de notre marque.

4. Description de l'appareil

4.1 Pièces fournies

- ▶ Veuillez vous assurer à la livraison que l'appareil est intact et au complet.
 - Palette avec l'appareil dans un cadre en bois
 - Gant, manuel d'utilisation et fiches de conseils dans un sac en plastique à l'intérieur de l'appareil
 - Éventuellement, habillage pierre ou céramique dans un colis séparé
 - Guide d'utilisation pour poêles à bois
 - Buse de raccordement pour arrivée air extérieur
 - 4 pieds réglables à visser sous l'appareil pour compenser d'éventuelles inégalités du sol
 - 4 patins de feutre pour protéger les surfaces délicates (par ex. plaque de protection en verre)
 - Couvercle (tampon) en pierre ou acier avec son support métallique en cas d'utilisation de la sortie des fumées par l'arrière

4.2 Pièces non-fournies

Les accessoires ci-dessous ne font pas partie de la livraison mais sont disponibles chez votre revendeur ou sur notre site internet www.oranier.com.

- Tuyaux, disponibles chez ORANIER dans leur couleur d'origine
- Tuyaux Au-Flex avec manchon mural pour raccordement arrivée d'air extérieur
- Plaque de protection en verre ou en acier
- Porte compartiment range-bûches (Noir ORANIER Art.-Nr. 9214 86, Gris fonte ORANIER Art.-Nr. 9214 83)
- Dispositif électronique **ORKA-Control** (ORANIER Art.-Nr. 9214 74)

4.3 Pièces de rechange d'origine

Veuillez pour cela vous adresser à votre revendeur.

Utilisez uniquement les pièces de rechange d'origine de notre marque.

Les pièces détachées d'autres fabricants n'ont pas été contrôlées par nos services et ne sont donc pas agréées par notre société. Les pièces de rechange non agréées peuvent éventuellement modifier les propriétés de l'appareil et compromettre sa sécurité, ce qui entraînerait la perte de son autorisation de mise sur le marché. Ceci peut avoir des conséquences juridiques par rapport aux assurances en cas de sinistre éventuel.

4.4 Description de l'appareil

Appareil :

Le corps du poêle est en acier soudé.

Il comporte dans sa partie centrale une chambre de combustion habillée de plaques réfractaires. Sous la solide grille foyère se trouve un **cendrier (5)**. Il est équipé d'un **compartiment range bûches (3)** situé sous le foyer.

C'est un poêle à convection, c'est-à-dire qu'il aspire l'air ambiant pour le réchauffer dans ses circuits de convection et le rediffuse ensuite vers l'extérieur pour réchauffer la pièce. Le fonctionnement de ce poêle est dépendant de l'air ambiant. Cependant, l'appareil peut être utilisé indépendamment de l'air ambiant s'il est raccordé à une prise d'air extérieur.

Habillage du foyer (4) :

Le foyer est habillé de plaques de vermiculite. Leur fonction est de protéger le métal de la chaleur et de diriger les fumées. Pendant le fonctionnement de l'appareil, il est possible que des fissures apparaissent sur ces éléments. L'origine de ces fissures peut être :

- de trop grosses différences de température
- des chocs au cours de la réalimentation en bois
- une dilatation du matériau dûe à un chauffage excessif

Ces fissures superficielles ne sont pas graves à priori tant que le corps métallique n'est pas par là mis à nu. S'il le devient, il sera nécessaire de changer les plaques de vermiculite. Ces plaques sont exclues de notre garantie contractuelle.



AVERTISSEMENT !

Risque d'incendie en cas d'utilisation de pièces de rechange non originales

- L'utilisation de plaques d'habillage foyer ayant des propriétés thermiques inadéquates peut entraîner une surchauffe des murs et du mobilier à proximité de l'appareil !

Veillez donc utiliser exclusivement nos pièces de rechange d'origine.

Les plaques de vermiculite ne contiennent pas d'amiante et sont non-toxiques. Comparées à la chamotte, les plaques de vermiculite présentent le gros avantage de permettre de hautes températures à l'intérieur du poêle. Les quantités de bois d'allumage sont donc réduites (économie de combustible) et vous bénéficiez ainsi d'une meilleure exploitation de l'énergie du combustible (rendement énergétique).

Il est interdit d'utiliser l'appareil sans ses déflecteurs montés. L'appareil peut dans ce cas surchauffer et ses émissions gravement augmenter.



Veillez à placer avec précaution le combustible dans le foyer pour éviter d'endommager l'**habillage du foyer (4)** !

4.5 Caractéristiques techniques

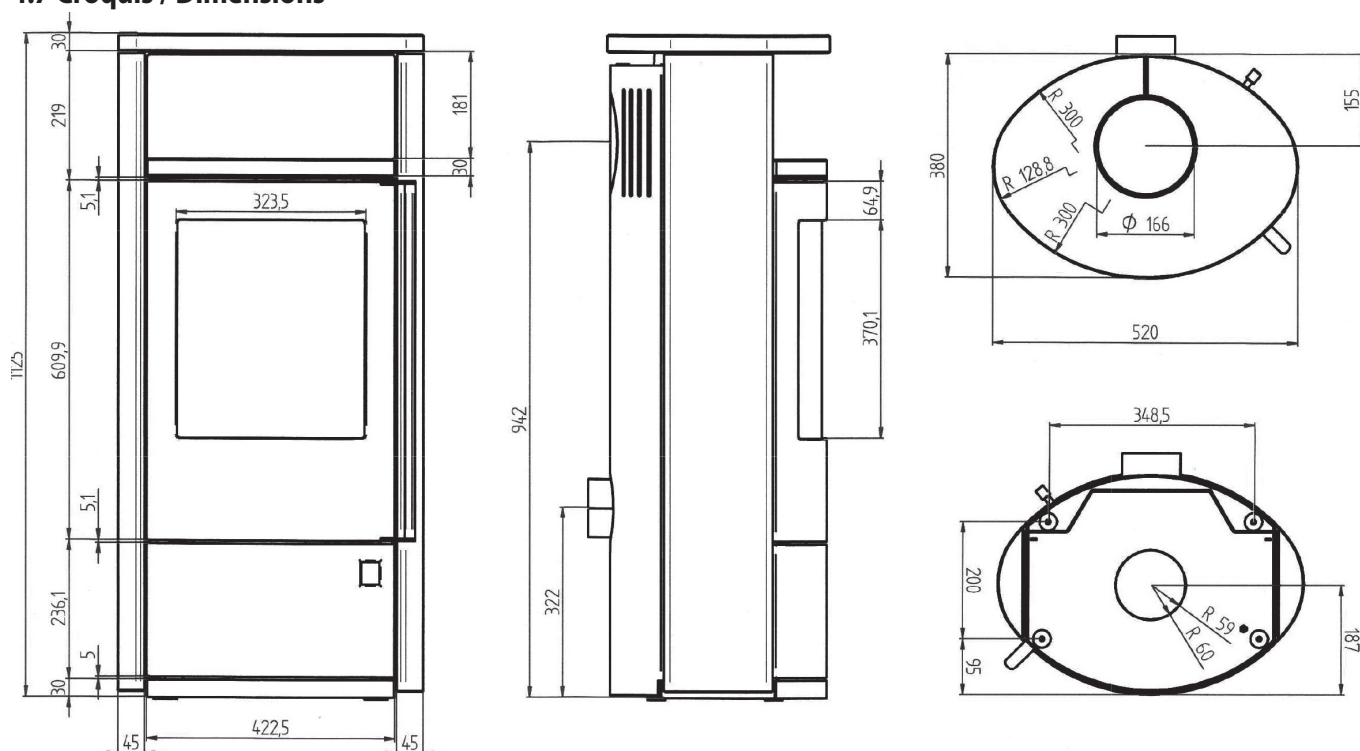
Paramètres	Unité	Valeur
Modèle :		Polar Neo 4 R
Puissance nominale :	kW	5,0
Classe énergétique :		A
Indice d'efficacité énergétique EEI :		106
Hauteur / Largeur / Profondeur :	mm	1125 / 520 / 380
Ouverture foyer :	mm	355 / 325
Taille des bûches maxi. :	cm	25
Poids acier / pierre sans emballage :	kg	97 / 134
Apte à un fonctionnement en continu :		oui
Débit massique des fumées :	g/s	5,3
Dépression à allure nominale (NWL) :	Pa	12,0
Température moyenne des fumées à la buse :	°C	293
Combustibles autorisés :		- Bûches de bois - Briquettes de bois
Raccordement par le haut (sol - haut de buse) :	mm	1120
Raccordement par le haut (extrémité côté-axe buse) :	mm	155
Raccordement par l'arrière (sol - bas de buse) :	mm	867

4.6 Réglages de bases pour contrôle norme EN 13240

Bûches de hêtre :	
Taille des bûches :	17 cm
Dépression :	12 Pa
Air primaire (sélecteur de combustible) :	Position 8 h
Air secondaire :	15 mm ouvert
Charge de combustible :	1,23 kg

Attention : les bûches sont disposées légèrement de biais et il faut ouvrir l'apport d'air secondaire pendant environ 30 secondes à la réalimentation le poêle.

4.7 Croquis / Dimensions



5. Combustibles

5.1 Combustibles autorisés

Ce poêle a été conçu pour la combustion de bûches de bois non traités et de briquettes de bois.

Le bois frais doit être fendu en bûches et séché sous abri sec et bien ventilé pendant au moins 18 à 24 mois.

Son taux d'humidité résiduelle doit être inférieur à 20 %.

Les bois les mieux appropriés sont les feuillus durs (bouleau, charme, hêtre). Ces bois ont une valeur énergétique particulièrement élevée et brûlent de façon propre à condition d'être bien secs. Les feuillus tendres (tilleul, saule, peuplier) sont à éviter et les résineux (pin, sapin.) en usage permanent sont à proscrire.

Évitez les flambées trop vives qui provoquent des surchauffes brutales.



Si vous brûlez du bois trop humide, vous n'atteindrez pas une température suffisante dans le corps de chauffe. Le poêle ne « tire » pas.

Il peut arriver qu'un bois en apparence bien sec contienne encore à l'intérieur un taux important d'humidité résiduelle.

Il est interdit de brûler les substances suivantes :

- briquettes de lignite
- bois humides ou traités
- bois industriel, chutes de menuiserie
- débris de bois ou copeaux
- papier ou cartonnages (sauf pour l'allumage)
- écorces ou déchets d'aggloméré
- matières plastiques et déchets ménagers

6.0 Conduit des fumées et apport d'air extérieur

Le conduit des fumées a pour fonction d'expulser les fumées produites par la combustion vers l'extérieur selon le principe d'ascendance thermique. En même temps, l'air de combustion nécessaire est apporté de l'extérieur dans la pièce d'installation et à partir de là dans la chambre de combustion de l'appareil.

La puissance de chauffe est déterminée par la puissance de la dépression (« tirage ») en fonction de la quantité d'air comburant participant au processus de combustion.

La dépression (« tirage ») est initialement déterminée par la hauteur effective du conduit de fumées (hauteur entre l'entrée et la sortie du conduit) et par la différence entre la température des fumées à la sortie du poêle et la température extérieure à la sortie de toit.



Plus les fumées sont chaudes et plus le conduit est long, plus le tirage sera puissant.

Peuvent avoir une influence négative: des pertes de pression dans l'appareil, dans les tuyaux, ainsi que dans l'apport d'air de combustion.

La dépression nécessaire au bon fonctionnement de l'appareil est de 12 Pa. Cette valeur vaut pour un conduit d'évacuation des fumées en maçonnerie d'une hauteur effective de 6 mètres. Une différence de plus de 25% par rapport aux valeurs indiquées peut entraîner des dysfonctionnements:

En cas de tirage trop faible, il est possible que des gaz ou fumées s'échappent dans la pièce où se trouve le poêle.

- Veuillez dans ce cas rallonger votre conduit ou le faire réviser.

En cas de tirage trop important, il est possible que l'appareil surchauffe et subisse par-là des détériorations irrémédiables (« effet de forge »).

- Veuillez dans ce cas installer un modérateur de tirage.

Un professionnel qualifié pourra vous donner les informations nécessaires sur le tirage existant dans votre conduit.

- En cas de problèmes à l'allumage, veuillez utiliser une plus grande quantité de bois d'allumage et laisser la **porte du foyer (2)** entr'ouverte sous votre surveillance.

6.1 Raccordement au conduit des fumées/ Raccordement tuyaux

Se référer au DTU 24.1.

Pour un conduit déjà existant: veillez à ce qu'il soit totalement propre, si non, faites-le ramoner par action mécanique avec un hérisson. Faites également vérifier sa classification et contrôler son bon état (stabilité, étanchéité, compatibilité des matériaux, section) par un professionnel qualifié.

Si le conduit, de par son état, n'est pas utilisable, il appartiendra à un spécialiste de le remettre en état conformément aux réglementations en vigueur.

Ce poêle est reconnu conforme aux exigences des normes pour un fonctionnement indépendant de l'air ambiant.

Il est équipé d'une **porte de foyer (2)** à fermeture et verrouillage automatique hydraulique et est conçu exclusivement pour une utilisation à porte fermée.

La **porte du foyer (2)** doit pouvoir se refermer d'elle-même après rechargement du poêle, de façon à ce que le tirage (dépression) du conduit de fumées ne soit pas perturbé, ce qui entraînerait des dangers et dysfonctionnements.

Le type et l'état du conduit de fumées utilisé joue un rôle essentiel pour le bon fonctionnement de votre poêle.

Le raccordement de ce poêle peut se faire, au choix, soit par le haut soit par l'arrière. Veillez à installer hermétiquement le cache obturateur prévu à cet usage sur la sortie non-utilisée.



En cas de raccordement par l'arrière : défoncez les découpes pré-perforées qui se trouvent sur le dos de l'appareil en les oscillant jusqu'à ce que les ponts de connexion se brisent. Pour commencer, l'utilisation d'un marteau sera peut-être nécessaire.

Utilisez des tuyaux en tôle émaillée ou en acier inoxydable, sans réduction sur leur parcours (voir notre gamme d'accessoires, disponible chez votre revendeur).

Prévoyez un accès pour le ramonage et le nettoyage du conduit de raccordement. Veillez à ce que le tuyau ne dépasse pas à l'intérieur du conduit; les emmanchements doivent être démontables et étanches.

La distance minimale entre le tuyau de raccordement et le mur d'adossement doit être égale à au moins 3 fois le diamètre du tuyau. Évitez une trop longue portion horizontale; si vous ne pouvez faire autrement, donnez-lui une inclinaison ascendante de 5 cm par mètre.

Nous vous conseillons d'utiliser un manchon mural.

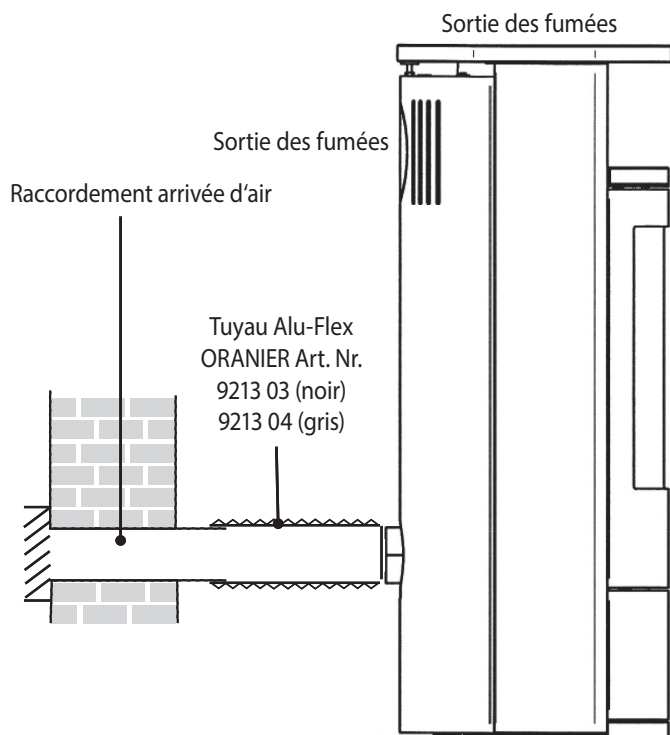


Prévoyez un accès pour le ramonage et le nettoyage du conduit de raccordement.

6.2 Prise d'air extérieur

Si besoin est, il est possible de connecter le poêle à une prise d'air extérieur.

Dans le cas de pièces à vivre particulièrement étanches, il est possible de raccorder le poêle à une prise d'air extérieur.

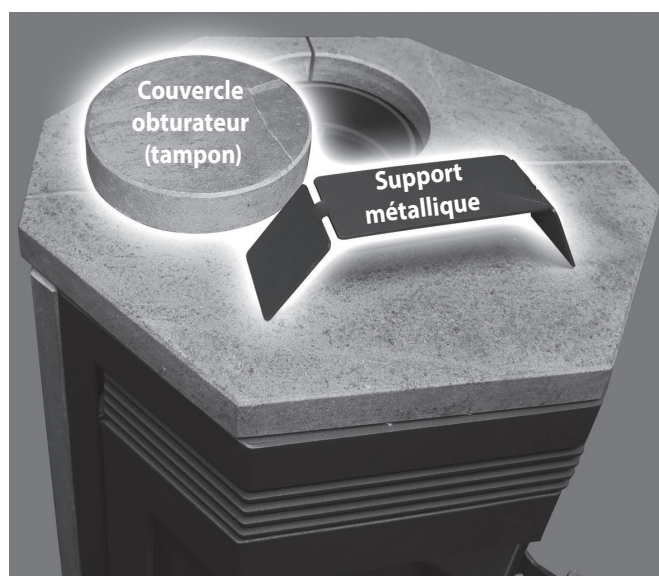


- ▶ En cas de connexion à l'air extérieur, veillez bien à ce que les conduits soient parfaitement étanches avec une entrée d'air face aux vents dominants.
- L'apport d'air de combustion ne peut se faire que par tuyau lisse de \varnothing 100 mm en acier ou plastique. En cas d'utilisation d'un tuyau à angle droit, il est nécessaire que celui-ci ait une section d'ouverture d'au moins 8000 mm².
- La longueur maximale du tuyau ne doit pas dépasser 6 m, ne doit pas comporter de réductions et ne doit pas avoir plus de 3 coudes à 90° !
- L'arrivée d'air ne doit pas être réduite ou obturée par inadvertance quand le poêle est en fonctionnement.
- Si le raccordement à l'air extérieur est impossible, il faudra installer une prise d'air frais extérieur supplémentaire positionnée face aux vents dominants. Cette prise est d'autant plus nécessaire en cas de logement fortement isolé et /ou équipé d'une VMC (ventilation mécanique contrôlée). Cette arrivée d'air, obturable* lors du non-fonctionnement de l'appareil, doit avoir une section libre d'ouverture de 0,5 dm² (50 cm²).
* sauf si le logement ne dispose pas de ventilation par balayage (arrêté mars 1982): dans ce cas, l'arrivée d'air doit être non-obturable !
- Attention ! Une hotte de cuisine à fort débit peut perturber la combustion d'un appareil à bois.

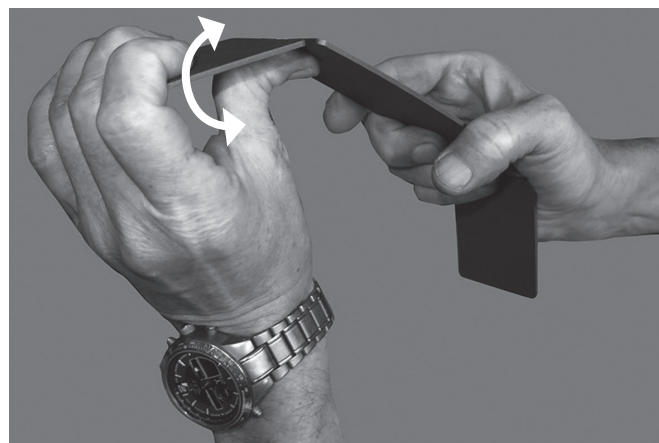
- Pour un conduit débouchant dans un vide sanitaire, la section de la grille d'aération du vide sanitaire en cm² doit être égale à au moins 5 fois la surface au sol du vide sanitaire en m².
- Il est en tout cas impératif d'assurer une consommation d'air de combustion d'environ 30 m³ /h pour une dépression de 4 Pa.

6.3 Support métallique couvercle obturateur

Dans le cas de poêles avec habillage en pierre, un couvercle obturateur (tampon) et son support métallique font partie de la livraison. En effet, dans le cas d'un raccordement par l'arrière, il sera nécessaire de fermer l'ouverture située sur la plaque supérieure prévue pour un raccordement par le haut:



- ▶ Ôtez la plaque supérieure.
- ▶ Pliez les côtés du support métallique pour obtenir un angle d'environ 30°.
- ▶ Positionnez le support métallique sur le couvercle obturateur (tampon).
- ▶ Mettez le couvercle obturateur (tampon) en place.
- ▶ Ajustez la hauteur du couvercle obturateur (tampon) en modifiant l'angle des côtés du support métallique.



- ▶ Reposez la plaque supérieure à sa place.

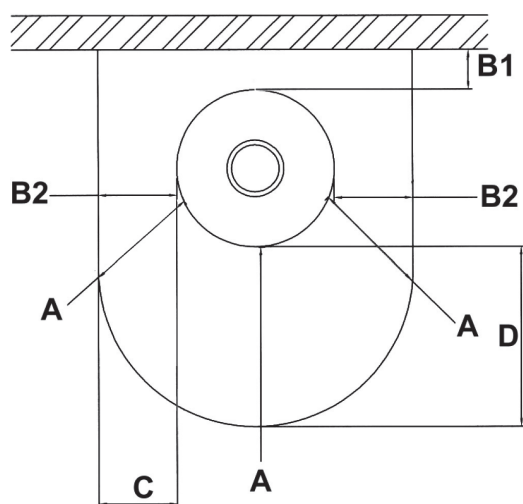
7. Installation et mise en service

7.1 Installation

Emplacement dans la pièce d'installation :

Pour éviter tout danger d'incendie, il est indispensable de strictement respecter les règles et consignes de sécurité locales en vigueur. Veuillez également respecter les distances minimales.

- ▶ Ne posez aucun objet inflammable (par ex. tapis, meubles, plantes, etc.) dans la zone de sécurité.
- ▶ La zone autour du raccordement au conduit des fumées dans le mur ne doit comporter aucun matériau inflammable ou sensible aux températures.



Distances minimales à respecter:

A: 100 cm dans la zone de rayonnement de la vitre
B1: 25 cm distance mur arrière
B2: 40 cm distance mur latéral
C: 30 cm protection sol sur les côtés de la porte
D: 50 cm protection sol devant la porte

Les distances minimales arrières (B1) et latérales (B2), ainsi que la distance minimale dans la zone du rayonnement de la vitre sont également mentionnées sur la plaque signalétique de l'appareil.

Lors de l'installation, il est impératif de respecter une distance de sécurité d'au moins 45 cm entre le tuyau de raccordement sur toute sa longueur et tout objet combustible / inflammable ou mur porteur. Ceci peut nécessiter une distance entre l'appareil et le mur plus importante que celle mentionnée ci-dessus.

Ces distances minimales se réfèrent à des murs inflammables ou porteurs. Si ce n'est pas le cas, il est possible de réduire ces distances. Dans le cas de **murs hautement isolés** (valeur $U < 0,4 \text{ W/m}^2\text{-K}$) il faudra augmenter de 5 cm la distance minimale nécessaire entre le mur et l'appareil en fonction de la norme DIN 18896.

Si le poêle est installé très près du mur, des traces de pyrolyse peuvent apparaître sur le mur.

Il est possible de visser sur le dessous du poêle des pieds réglables en hauteur (compris dans la livraison). Nous vous en recommandons l'utilisation, surtout si la surface du sol n'est pas parfaitement plane.



Si l'appareil est installé sur un sol délicat ou sur une plaque de verre ainsi que pour garantir l'exacte horizontalité de l'installation, nous vous recommandons de coller des patins de feutre sous les pieds de l'appareil.

7.2 Premier feu

Conditions préalables :

Le système respecte les consignes en vigueur et a été agréé par une autorité officielle compétente et qualifiée.

- ▶ Assurez-vous d'avoir retiré de la chambre de combustion et du **cendrier (5)** tous les documents et accessoires fournis.
- ▶ Décollez soigneusement tous les autocollants de la vitre sans y laisser de trace.

Premier feu

La peinture spéciale haute température de l'appareil ne durcit qu'après un premier feu. La peinture va tout d'abord se ramollir pour parfaire son application et durcira de manière définitive et permanente durant le refroidissement du poêle.

Veillez noter les points suivants:

- ▶ Avant le premier feu, veuillez vous assurer qu'aucun objet (gants, emballages plastique, etc.) ne se trouve dans le **cendrier (5)** ou les voies d'évacuation.
- Il est fortement déconseillé de toucher ou de frôler le poêle durant la phase premier feu. Faites tout particulièrement attention à ce que vos gants de protection n'effleurent la surface située au-dessous de la poignée de la porte quand vous ouvrirez celle-ci pour une première réalimentation du poêle.
- ▶ Pendant l'opération premier feu, ne fermez pas complètement la **porte du foyer (2)** pour éviter que le joint de la porte ne se colle au corps du poêle pendant la phase de ramollissement puis de durcissement de la peinture.
- Pendant cette première chauffe, le poêle dégagera des odeurs et des fumées, phénomène normal dû à la cuisson de la peinture et à l'évaporation des graisses de montage. Ces odeurs disparaîtront rapidement.
- ▶ Veillez donc à bien ventiler la pièce.
- Ne déposez aucun objet sur le poêle pendant la phase de cuisson de la peinture.
- Ce processus de cuisson de la peinture doit être effectué sous surveillance.
- Pour plus de sécurité pendant le transport, les plaques de l'habillage foyer sont en partie collées au silicone. Ce silicone sera entièrement brûlé au cours de la première flambée.



Souvent, les conduits de fumées en maçonnerie qui n'ont pas été utilisés pendant une longue période doivent être « séchés » en un premier temps. Ce n'est qu'après plusieurs flambées intenses que vous obtiendrez un bon tirage.

8. Utilisation

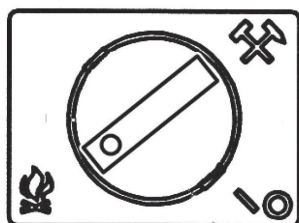
i Une utilisation correcte du poêle demande un peu d'entraînement. Type du bois utilisé, épaisseur des bûches, taux de d'humidité résiduelle, tirage du conduit : ces paramètres ne sont pas constants et demandent que l'on s'y adapte lors de l'utilisation du poêle.

Pour mieux comprendre l'utilisation de votre poêle, consultez notre vidéo explicative. Pour cela, veuillez scanner le code QR ci-contre avec votre smartphone ou votre tablette.



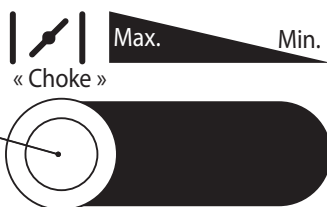
8.1 Phase d'allumage

- Positionnez le **sélecteur de combustible (6)** sur la position « 8h ». C'est la position de réglage de l'air primaire pour la combustion du bois.



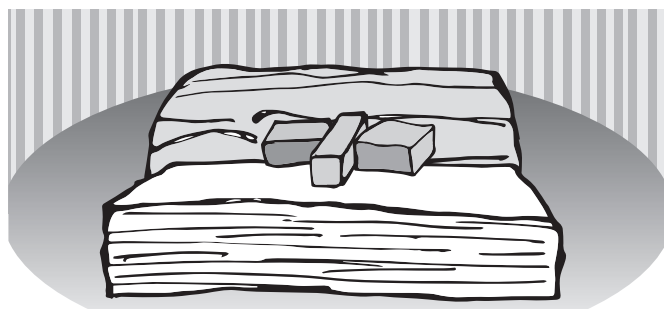
Position pour combustible bois

- Ouvrez à fond l'arrivée d'**air secondaire** (glissez la **tirette de réglage (7)** à fond vers la gauche jusqu'à atteindre la position « Choke » (=Starter). Sur la position « Choke », l'arrivée d'air secondaire est ouverte au maximum et l'air primaire arrive de surcroît dans le foyer.



Air secondaire ouvert au maximum avec de surcroît une arrivée d'air primaire

- Déposez en travers sur le milieu de la grille du foyer 2 bûches de taille moyenne espacées d'environ 2 à 3cm, parallèlement à l'ouverture du foyer.
- Posez 2 ou 3 cubes d'allumage sur les bûches.



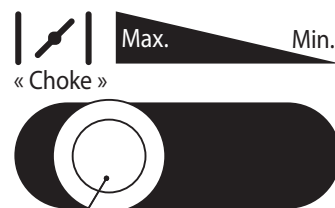
- Empilez ensuite autour des cubes d'allumage 8 bûchettes (3-4 cm d'épaisseur) sur 4 couches. Les flammes des cubes d'allumage doivent par la suite pouvoir brûler librement vers le haut au contact des bûchettes.



- Allumez les cubes.
- Refermez la **porte du foyer (2)**.

Le feu brûle maintenant par le haut et enflamme ce faisant les bûches plus épaisses de la couche de dessous. L'air primaire sera automatiquement réduit par la suite par le **sélecteur de combustible (6)**.

- Après environ 15- 20 minutes, une fois le feu bien lancé, faites glisser la **tirette de réglage d'air secondaire (7)** de la position « Choke » sur la position «Max. ». L'arrivée d'air primaire est complètement pilotée par le **sélecteur de combustible (6)**.



Air secondaire ouvert au maximum

- ▶ Ensuite, au cours de la combustion, nous vous conseillons de réduire l'arrivée d'**air secondaire** en déplaçant la **tirette d'arrivée d'air (7)** vers la droite, tout en veillant à conserver des flammes vives (sans suie sur leur sommet).

i À l'allumage, nous vous conseillons d'alimenter avec modération le foyer du poêle encore froid et de veiller à ce que le feu ne s'emballe pas trop vite, de façon à ce que les différents matériaux puissent s'adapter progressivement à la chaleur. On évitera ainsi les risques de fissures des pierres réfractaires et les craquements dus à la dilatation des matériaux.

8.2 Réalimentation du poêle

Pour exploiter au maximum la chaleur du combustible et pour éviter des émissions excessives, il faut utiliser l'appareil à sa puissance nominale. À cet effet, il est nécessaire d'utiliser une quantité de combustible de 1,56 kg pour le bois pour une durée de combustion de 45 minutes.

i Ne rechargez le poêle qu'une fois le bois consommé, quand il n'y a plus de flammes dans les braises. Cela évitera l'échappement d'une trop grande quantité de fumées lors de l'ouverture de la **porte du foyer (2)**.

- ▶ Veuillez ouvrir complètement l'arrivée d'**air secondaire (tirette (7))** sur la position « Max. ».



Air secondaire ouvert au maximum



PRUDENCE !
Risques de blessures causés par l'échappement de flammes ou de fumées lors de l'ouverture de la **porte du foyer (2)**.
Veuillez donc ouvrir la **porte (2)** progressivement, lentement et avec précaution.

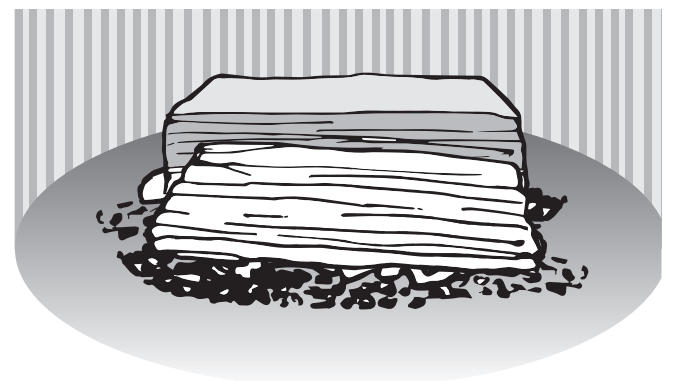


PRUDENCE !
Risques de brûlures au contact des surfaces chaudes.
Veuillez utiliser des gants de protection pour manipuler la **porte du foyer (2)** et les éléments de commande.



PRUDENCE: Un chargement de bûches supérieur à la quantité indiquée ou l'utilisation de bois industriel (palette, bois de menuiserie, bois traité) peut entraîner une surchauffe du poêle avec endommagement du corps de chauffe et usure prématurée des plaques de vermiculite.

- ▶ Pour ouvrir et fermer la **porte du foyer (2)** et pour la réalimentation en bois, veuillez toujours porter des gants de protection!
- ▶ Veuillez d'abord entr'ouvrir la **porte du foyer (2)** avec précaution avant de l'ouvrir complètement.
- ▶ Déposez sur les braises 2 bûches maximum espacées d'environ 2-3 cm parallèlement à l'ouverture de la porte (transversalement) sur le milieu de la grille.

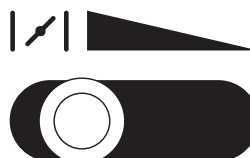


- ▶ Fermez la **porte du foyer (2)**.

L'apport d'air primaire est réglé automatiquement après la première flambée par le sélecteur de combustible.

- ▶ Une fois le feu bien lancé, veuillez positionner en un premier temps la **tirette d'air secondaire (7)** en fonction du combustible choisi comme indiqué sur le croquis ci-dessous:

Position de la tirette d'air secondaire
Combustible Bois:



- ▶ Ensuite, au cours de la combustion, nous vous conseillons de réduire l'arrivée d'air secondaire en déplaçant la **tirette d'arrivée d'air (7)** vers la droite, tout en veillant à conserver des flammes vives (sans suie sur leur sommet).

8.3 Réglage de la puissance de chauffage

La puissance de chauffage de l'appareil est déterminée et influencée par différents facteurs:

• Dépression (tirage)

La puissance du tirage dépend de la longueur du conduit des fumées et de sa constitution ainsi que de la différence de température entre les fumées et l'air extérieur.

Les longs conduits en acier à double paroi engendrent un tirage puissant, les conduits en maçonnerie courts ont pour leur part un tirage faible.

À la mi-saison, avec des températures extérieures de 10°C ou plus, le tirage peut être soumis à de fortes variations et a tendance à être trop faible. On peut remédier à ces variations de tirage grâce à la **tirette de réglage d'air secondaire (7)** :

- ▶ Glissez-la vers la droite pour réduire l'arrivée d'air de combustion.
- ▶ Glissez-la vers la gauche pour augmenter l'arrivée d'air; mesure complémentaire possible: augmentez faiblement l'arrivée d'air primaire en tournant légèrement le sélecteur de combustible (6) dans le sens des aiguilles d'une montre.

• Épaisseur des bûches

- ▶ Pour une combustion rapide avec puissance de chauffage élevée mais brève, veuillez utiliser des bûches plutôt minces ($\varnothing \leq 6$ cm).
- ▶ Pour une combustion lente avec puissance de chauffage stable, veuillez utiliser de grosses bûches ($\varnothing \geq 10$ cm).



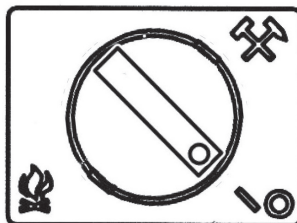
Évitez d'utiliser les tirettes d'arrivée d'air pour réduire l'allure du poêle quand il est alimenté au maximum. Vous éviterez ainsi de trop fortes émissions, des vitres encrassées et un échappement excessif de fumées lors de l'ouverture de la **porte du foyer (2)**.

Pour diminuer l'allure, il est préférable de réduire la quantité de combustible tout en veillant à conserver une flamme vive.

• Sélecteur de combustible (6)

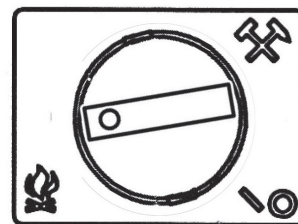
Fonctionnement:

- L'arrivée d'air primaire reste ouverte à fond tant que le poêle est froid. Cela facilite l'allumage et le début de la combustion dans un poêle encore froid.
- Au cours du réchauffement de l'appareil, l'arrivée d'air primaire se referme progressivement au fur et à mesure que la température augmente. Après une vingtaine de minutes, l'arrivée d'air primaire est réduite à son minimum: l'appareil est en mode de combustion normale.
- Si vous désirez fermer l'arrivée d'air primaire, pour éviter par exemple que la pièce où se trouve l'appareil ne refroidisse quand l'appareil ne fonctionne pas (l'air réchauffé peut s'échapper par l'appareil en raison du tirage), il est possible de tourner complètement le **sélecteur de combustible (6)** sur la gauche, dans le sens inverse des aiguilles d'une montre : l'arrivée d'air primaire est ainsi complètement fermée.



Air primaire fermé

- ▶ Pour augmenter la puissance de chauffage en mode de combustion BOIS, , tournez légèrement le **sélecteur de combustible (6)** vers la droite dans le sens des aiguilles d'une montre pour augmenter modérément l'apport d'air primaire.



Apport d'air primaire augmenté

8.4 Chauffage à la mi-saison

À la mi-saison, avec des températures extérieures de 10°C ou plus ou en cas de vent chaud, le tirage peut être soumis à de fortes variations et a tendance à être trop faible. L'appareil brûle mal ou tire mal.

- ▶ Réduisez la taille des bûches pour augmenter la température des fumées et stabiliser ainsi le tirage.
- ▶ Éventuellement, augmentez légèrement l'apport d'air primaire en tournant le **sélecteur de combustible (6)** sur la droite dans le sens des aiguilles d'une montre.

8.5 Mise hors-service de l'appareil

- **Mise hors-service normale de l'appareil**
 - ▶ Laissez les braises s'éteindre complètement.
 - ▶ Fermez les arrivées d'air : pour cela, poussez complètement la **tirette d'air secondaire (7)** sur la droite et tournez complètement sur la gauche le **sélecteur de combustible (6)**, dans le sens inverse des aiguilles d'une montre.
 - ▶ Sortez le **cendrier (5)** et videz-le.



AVERTISSEMENT !
Des cendres trop chaudes peuvent entraîner un incendie.

Avant de jeter les cendres, veuillez vous assurer qu'elles sont complètement refroidies.

- **Mise hors-service urgente de l'appareil (par ex. en cas d'incendie)**



RECOMMANDATION :

Conduite en cas d'urgence (par ex. incendie): Ne vous mettez jamais vous-même en danger. Mesures possibles sans négliger par là votre propre sécurité:

- ▶ Mettez en garde les personnes présentes et demandez-leur de quitter le bâtiment sans attendre.
- ▶ Mettez immédiatement l'appareil hors-service.

- **En cas de surchauffe de l'appareil**



AVERTISSEMENT ! Danger de brûlures

Ne jamais jeter d'eau pour éteindre le feu !

- ▶ Fermez les arrivées d'air : pour cela, poussez complètement la **tirette d'air secondaire (7)** sur la droite et tournez complètement sur la gauche le **sélecteur de combustible (6)**, dans le sens inverse des aiguilles d'une montre.
- ▶ Fermez la **porte du foyer (2)**.
- ▶ Cessez de réalimenter l'appareil, laissez s'éteindre le feu et les braises.
- ▶ Un professionnel qualifié devra s'assurer par la suite que l'appareil, l'ensemble des installations d'évacuation et le conduit sont bien restés intacts.

- **En cas de feu de cheminée**



AVERTISSEMENT ! Danger de brûlures

Ne jamais jeter d'eau pour éteindre un feu de cheminée !

- ▶ Fermez les arrivées d'air: poussez complètement la tirette de régulation d'air secondaire (7) sur la droite, et tournez complètement sur la gauche le sélecteur de combustible (6), dans le sens inverse des aiguilles d'une montre.
- ▶ Fermez, le cas échéant, l'arrivée d'air extérieur.
- ▶ **Appelez les pompiers !**
- **Après l'alerte**
 - ▶ Un professionnel qualifié devra s'assurer par la suite que l'appareil, l'ensemble des installations d'évacuation et le conduit sont bien restés intacts.

9. Nettoyage, entretien et maintenance

9.1 Nettoyage des surfaces

La peinture du poêle n'atteint sa dureté définitive qu'après plusieurs flambées soutenues à puissance nominale. Pour éviter d'endommager la peinture, nous vous conseillons de nettoyer les surfaces peintes seulement après plusieurs flambées! Pour nettoyer les surfaces, n'utilisez jamais de produits abrasifs, de chiffons microfibre ou de produits liquides sur les surfaces peintes. Utilisez exclusivement un chiffon doux bien sec.

9.2 Nettoyage de la vitre

Pour nettoyer facilement la vitre, vous pouvez utiliser des produits du commerce pour vitre de poêles. Veuillez ensuite sécher avec un chiffon bien sec. Veillez à ne pas laisser couler le produit sur les joints et à ne pas vaporiser de produit liquide sur les surfaces peintes!

9.3 Nettoyage du foyer



ATTENTION ! Danger de brûlures

L'appareil ne peut être nettoyé que quand il est complètement refroidi !

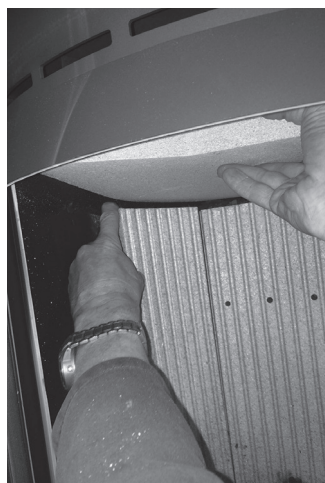
Le foyer, les canaux de circulation de fumée et le conduit doivent être contrôlés au moins une fois par an et doivent être, si nécessaire, débarrassés de leurs dépôts de suie et de cendres.

- ▶ Veuillez utiliser pour cette opération une balayette et/ou un aspirateur à cendres.

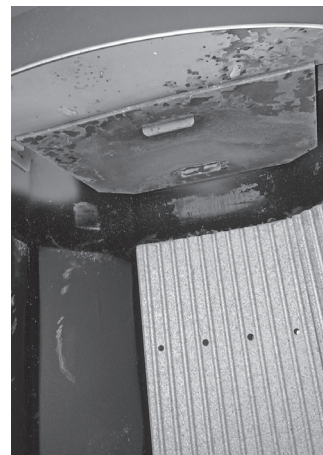
9.4 Démontage de l'habillage foyer et nettoyage des canaux de circulation de fumées

Pour nettoyer facilement les canaux de circulation des fumées, il faut retirer les éléments de l'**habillage foyer (4)** et les déflecteurs.

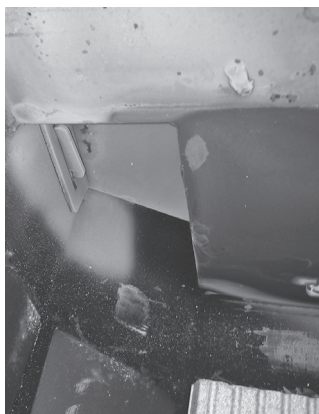
- ▶ Soulevez le déflecteur en vermiculite du haut et retirez les plaques de vermiculite avant et arrière de gauche.



- ▶ Retirez maintenant le déflecteur en vermiculite du haut.
- ▶ Au-dessus se trouve un deuxième déflecteur en métal. Pour démonter celui-ci, veuillez le pousser légèrement vers le haut et le dégager de son support à baïonnette.



- ▶ On aperçoit maintenant sur la droite et sur la gauche au dessus du grand déflecteur deux autres déflecteurs métalliques facilement accessibles. Pour les démonter, veuillez les pousser légèrement vers le haut et les dégager de leur support à baïonnette.



- ▶ Sous l'ouverture prévue pour le tuyau d'évacuation des fumées, on trouvera pour finir 2 déflecteurs métalliques qu'il faudra également démonter. Pour cela, veuillez introduire votre main vers le haut dans le canal de circulation des fumées, puis soulever légèrement ces 2 déflecteurs métalliques et les retirer vers le bas.



- ▶ Maintenant retirez du foyer les plaques de vermiculite avant et arrière de droite et ensuite la plaque arrière.
- ▶ Retirez la grille et la sole foyère en fonte.

Effectuez ensuite le remontage dans l'ordre inverse.



Il est possible que des fissures superficielles apparaissent sur les plaques de vermiculite. Ces fissures superficielles ne sont pas graves à priori tant que le corps métallique n'est pas par là mis à nu. S'il le devient, il sera nécessaire de changer les plaques de vermiculite. de l'**habillement du foyer (4)**. Ces plaques sont exclues de la garantie.

Description du problème	Causes possibles	Test	Solutions
Les fumées s'accumulent pendant l'allumage et se répandent dans la pièce. La combustion fonctionne correctement par la suite.	Le tirage de la cheminée est trop faible pour le poêle encore froid (plus la température des fumées est élevée, plus le tirage est fort).	► Utilisez plus de petit bois pour obtenir rapidement une température des fumées élevée.	► Installez un tuyau de poêle vertical. ► Faites faire les calculs pour votre cheminée et faites-la optimiser si besoin.
	La température extérieure est trop haute (mi-saison).	► La combustion est normale quand il fait plus froid.	► À la mi-saison, veuillez utiliser beaucoup de bois d'allumage. Faites éventuellement un feu d'amorçage dans le bas du conduit des fumées.
Le feu ne brûle pas correctement, la vitre s'encrasse petit à petit.	Quantité de bois insuffisante.	► Augmentez la quantité de bois.	► Pour utiliser une quantité de bois correcte, veuillez suivre les consignes de ce manuel. ► Vérifiez l'arrivée d'air.
	Les bûches sont trop grosses ou trop courtes.	► À l'allumage, utilisez plus de petit bois et des bûches de 25 à 33 cm de longueur et de l'épaisseur d'un avant-bras.	► Fendez vos bûches en quartiers moins gros.
	Le bois est trop humide..	► Testez l'humidité à coeur du bois avec un testeur. L'humidité résiduelle doit être inférieure ou égale à 20%.	► Utilisez seulement du bois séché pendant au moins 2 ans dans un endroit sec et bien ventilé.
	La tirette d'arrivée d'air n'est pas suffisamment ouverte.	► Changez la position de la tirette.	► Contrôlez le positionnement correct de la tirette d'arrivée d'air à l'aide votre manuel. ► Expliquez l'utilisation de l'appareil aux autres membres de la famille , étiquetez si besoin les tirettes. ► Vérifiez l'arrivée d'air.
	Le tirage est trop faible	► Faites mesurer le tirage de votre conduit des fumées.	► Faites refaire les calculs du conduit des fumées et faites-le optimiser si besoin. ► S'assurer de la bonne arrivée d'air.
	Dépôts de suie dans le tuyau.	Le tirage s'est-il dégradé au cours des dernières semaines?	► Nettoyez le tuyau régulièrement. ► Évitez une trop longue portion horizontale du tuyau.
Le bois brûle trop vite.	Tirage trop fort	► Faites l'essai d'ouvrir la trappe de révision dans la cave pour réduire le tirage.	► Contrôlez le positionnement correct des tirettes d'arrivée d'air dans votre manuel. ► Si possible, prévoyez l'installation d'un modérateur de tirage.
	Le joint de la porte n'est plus étanche.	► Quand le poêle est froid: coincez une feuille de papier entre le corps du poêle et la porte. La feuille ne doit pas pouvoir glisser.	► Changez le joint.

Description du problème	Causes possibles	Test	Solutions
Calaminage du corps métallique dans le foyer.	Quantité de combustible trop importante, donc température de combustion trop haute.	► Pesez les quantités de combustible. Elles doivent être conformes aux quantités indiquées dans ce manuel.	► Respectez les quantités de combustible indiquées dans ce manuel. Vérifiez la position des tirettes de réglage.
	Températures trop élevées dues à un tirage trop fort.	► Faites refaire les calculs du conduit des fumées.	► Si possible, prévoyez l'installation d'un modérateur de tirage.
Le poêle « siffle ».	Tirage trop fort.	► Ouvrez la trappe de ramonage dans la cave, pour faire un essai à tirage plus faible	► Si possible, prévoyez l'installation d'un modérateur de tirage.
	L'air secondaire ou tertiaire tourbillonne dans le foyer à cause d'un tirage trop fort	► À titre d'essai, obturez les trous d'air tertiaire de la plaque du fond de l'habillage foyer, par ex. en y introduisant des vis.	► Réduisez le tirage. ► La plupart du temps, un biseautage (ou chanfreinage) des trous d'air tertiaire pour en éliminer les arrêtes trop vives suffit à régler le problème.
Le poêle « craque ».	Température trop haute dans le foyer.	► Utilisez des quantités de bois moins importantes.	► Choisissez la quantité de combustible et la position des tirettes de réglage en fonction des indications de votre manuel.
Le poêle « cliquète »	Dilatation des matériaux en fonction de la température du foyer.	Bruit normal dû à la dilatation..	► Choisissez la quantité de combustible et la position des tirettes de réglage en fonction des indications de votre manuel.
Le poêle dégage des odeurs « chimiques ».	La peinture de l'appareil ou des tuyaux n'est pas encore « cuite ».	► Utilisez des quantités de bois plus importantes	► Veuillez « cuire » la peinture de l'appareil ou des tuyaux (→ 7.2 Premier feu).
Présence de sable dans le foyer.	Frottements dus au bois ou au flux massique des fumées.	Usure normale.	► Cette présence de sable est inoffensive. Si le corps métallique commence à être à nu, veuillez changer les plaques concernées. ► Veillez à poser les bûches en position horizontale.
L'habillage intérieur du foyer est fêlé.	Heurts lors de la réalimentation en bois, surcharge de bois ou utilisation de bois traités ou de récupération industriel.	Usure normale.	Ces fissures superficielles ne sont pas graves à priori, tant que le corps métallique n'est pas par là mis à nu. S'il le devient, il sera nécessaire de changer les plaques de vermiculite. ATTENTION ! Utilisez uniquement les pièces de rechange d'origine. Des pièces d'autres marques peuvent modifier l'émission de chaleur de l'appareil et entraîner une surchauffe des murs et du mobilier à proximité de l'appareil.

11. Service après-vente

Cher Client

Nous tenons à vous féliciter pour l'achat de votre poêle ORANIER! Les poêles ORANIER vous offrent une technologie de pointe mûrie et fiable et allient une parfaite fonctionnalité à un design attrayant.

Pour un parfait fonctionnement et de manière à ce que vous obteniez toute satisfaction, faites appel à un installateur spécialiste de la marque. Il vous assurera une installation dans les règles de l'art et assumera l'entière responsabilité de l'installation finale, ainsi que le service après-vente s'il y a lieu.

Service après-vente / Pièces de rechange

Votre poêle comporte un certain nombre de pièces d'usure. Veuillez en contrôler l'état régulièrement et lors de l'entretien annuel.

Votre revendeur est à même de vous fournir les pièces de rechanges adéquates.

Pour toute demande de renseignements ou de pièces détachées, consulter votre revendeur et indiquez-lui la référence et le numéro de série qui se trouve sur la plaquette signalétique de l'appareil et que nous vous conseillons de retranscrire ci- dessous :

GARANTIE CONTRACTUELLE ORANIER POELES BOIS / POELES CHEMINEES/ FOYERS

Nous garantissons nos appareils contre tout vice de fabrication dans les limites des dispositions ci-après:

- la garantie est limitée à l'échange ou à la réparation en nos usines des pièces reconnues défectueuses par nos services, après examen et contrôle en nos usines, à l'exclusion de toute autre indemnité.
- les pièces incriminées sont à retourner à votre revendeur avec copie de la facture d'achat et d'installation de l'appareil. Les frais de démontage et de remontage, les frais de main-d'œuvre ainsi que les éventuels dommages occasionnés par le transport ne peuvent en aucun cas être imputés au fabricant.

La durée de garantie est de

- 2 ans pour les poêles bois, poêles cheminée, foyers de chauffage par convection.
- 2 ans pour les poêles bois, foyers de chauffage de type hydro.

La garantie court à partir de la date de livraison de l'appareil par l'installateur, et ne peut s'appliquer que si votre appareil a été installé dans le respect des normes, des règles de l'art et conformément aux règles techniques rappelées dans la notice jointe à l'appareil.

ORANIER décline toute responsabilité en cas de dommages directs ou indirects causés par l'utilisation de pièces de rechange qui ne sont pas d'origine.

La garantie ne s'applique que dans la mesure où les recommandations et règles de fonctionnement de la notice de l'appareil sont strictement suivies.

Sont exclus de la garantie

- les joints
- les garnitures réfractaires du corps de chauffe
- les déflecteurs et grilles foyères
- les habillages décoratifs pierres, marbres ou granit qui peuvent présenter des nuances de couleur ou de texture, des inclusions ou des veinages inhérents à ces matériaux naturels et qui de ce fait ne peuvent pas être considérés comme des défauts
- les habillages décoratifs en céramique qui peuvent présenter des variations de couleur et des craquelures appelées « faïença-ges », caractéristiques naturelles et inhérentes au matériau et à l'utilisation.
- les vitres des poêles. Elles sont en vitrocéramique, résistantes à des températures de l'ordre de 800°C, températures jamais atteintes en usage courant dans le corps de chauffe. Les accidents mécaniques du verre ne pourraient résulter que d'un choc, d'une mauvaise utilisation ou d'une mauvaise installation et sont de ce fait exclus de la garantie.
- tout défaut qui serait consécutif à un excès de tirage du conduit de fumée et / ou au non- respect des prescriptions de la notice.

Généralités

- Les interventions du revendeur et le remplacement éventuel de pièces au titre de la garantie ne sauraient prolonger la durée de la garantie. Les nouvelles pièces ne seront couvertes que par la durée de garantie initiale restante.

- La société décline toute responsabilité pour les dommages matériels et corporels causés directement ou indirectement aux personnes, animaux ou choses suite à la non-observation des prescriptions de la notice d'installation et d'utilisation jointe à l'appareil.

- Sont exclus de la garantie toutes les conséquences d'évènements non-imputables au produit, tel que décharge électrique suite à orage ou défaut électrique, inondation, incendie, secousses sismiques, événements climatiques etc.

Les dispositions de la garantie ne sont pas exclusives du bénéfice au profit de l'acheteur de la garantie légale pour défauts et vices cachés qui s'appliquent dans les conditions des articles 1641 et suivants du code civil et des dispositions relatives à la garantie de conformité visées aux articles 211-4, 211-5 et 211-12 du code de la consommation.

13. Conformités aux normes

L'appareil ne doit en aucun cas subir de modifications ! L'acheteur et utilisateur d'un poêle à bois est tenu de s'informer sur son manie-ment correct à l'aide de ce manuel.

Le non-respect des instructions et mises en garde contenues dans ce manuel entrainera l'annulation immédiate de votre garantie.

Merci de votre compréhension !



Veillez noter:

- ▶ Avant l'installation et la mise en service de l'appareil, veuillez vous assurer qu'aucun élément de fonction (manettes de réglage, habillage, joints, porte, buse, etc.) n'a été endommagé au cours de la livraison.
- ▶ Si vous constatez des dégâts quels qu'ils soient, veuillez contacter au plus vite votre revendeur !



Ce manuel vous informe sur les fonctions et l'utilisation de votre poêle et est partie intégrante du produit.

- ▶ Veuillez suivre scrupuleusement ses instructions et conservez-le soigneusement pour toute référence ultérieure et afin de pouvoir le consulter au début de chaque nouvelle période de chauffage.



Rendement et émissions: se référer au certificat « Marquage CE » contenu dans ce manuel !



Appareil conforme aux exigences de la norme
EN 13240
Homologation DIBt: Z-43.12-440

13.1 Normes en vigueur

DTU 24.1 traitant des conduits de fumées

DTU 24.2 traitant des cheminées équipées d'un poêle fermé

EN 13240 traitant des poêles à combustible solide

Les normes NF et NF DTU sont disponibles auprès de l'AFNOR

Les éventuels branchements électriques doivent être effectués dans le respect des normes par un électricien professionnel qualifié.

Kundendienstsanfrage Heiztechnik

Deutschland Telefax + 49 (0) 2771 2630 - 349
 Österreich Telefax + 43 (0) 732 6602 30
 Schweiz Telefax + 41 (0) 812 5066 26

ORANIER Heiztechnik GmbH
 Oranier Straße 1
 35708 Haiger/Sechshelden
 E-Mail service-ht@oranier.com
 www.oranier.com

Bitte füllen Sie für eine reibungslose Erledigung die nachstehende Felder sorgfältig aus.

Endkunde/Frau/Herr/Firma* _____ Datum _____
 _____ Kunden-Nummer _____
 Straße _____ Telefonisch erreichbar* _____
 PLZ/Ort _____ Privat _____
 _____ Dienstlich _____
 Händler/Firma* _____ Mobiltelefon _____
 Ansprechpartner _____ E-Mail _____
 Installateur _____ Terminwunsch _____

Rechnungs-/Auftragsnummer, mit der das Gerät bezogen wurde* _____

Modell _____ Serie* _____
 Fertigungs-Nr.* _____ Modellnummer* _____
 Prüfstempel, Datum _____
 Ausführung und Farbe _____
 Kaufdatum* _____

Kurze Beschreibung der Beanstandung* _____

Erledigungsvermerk an Händler ja nein

Bearbeitungsvermerke ORANIER:

*für eine Bearbeitung unbedingt erforderlich

ORANIER
 Heiz- und Kochtechnik GmbH
 Niederlassung Österreich
 Blütenstraße 15/4
 A-4040 Linz
 E-Mail service-ht@oranier.com
 www.oranier.com

ORANIER
 Heiz- und Küchentechnik GmbH
 Niederlassung Schweiz
 Hartbertstrasse 1
 7000 Chur
 E-Mail swiss@oranier.com
 www.oranier.com

**LEISTUNGSERKLÄRUNG
DECLARATION OF PERFORMANCE
DECLARATION DE PERFORMANCES**

Gemäß Anhang III der Verordnung (EU) Nr. 305/2011
(Bauproduktenverordnung)
According to Regulation (EU) No. 305/2011
En accord avec le règlement des produits de construction (EU) n° 305/2011

Für das Produkt: **Polar Neo 4 R**
For the product: **Polar Neo 4 R**
Pour le produit: **Polar Neo 4 R**

Nr.: **5554A01**

Polar Neo 4 R
Polar Neo 4 R
Polar Neo 4 R

1. Eindeutiger Kenncode des Produkttyps:
Unique identification code of the product-type:
Code d'identification du produit:

2. Typen-, Chargen- oder Seriennummer oder ein anderes Kennzeichen zur Identifikation des Bauprodukts gemäß Artikel 11, Absatz 4:
Type-, batch or serial number or any other identifier to identify the construction product pursuant to Article 11, paragraph 4:
Identification du produit de construction conformément à l'article 11.4 du règlement N° 305/2011.

5554 A01

3. Vom Hersteller vorgesehener Verwendungszweck oder vorgesehene Verwendungszweck des Bauprodukts
gemäß der anwendbaren harmonisierten technischen Spezifikation:
From the Manufacturer's intended use or intended use of the product Construction according to the applicable
harmonized technical specification:
Usage prévu du produit de construction, conformément à la spécification technique harmonisée applicable,
comme prévu par le fabricant:

Raumheizer für feste Brennstoffe ohne Warmwasserbereitung
Room heater by solid fuel without water heating
Poêle à bois domestique à combustion solide sans échangeur eau

4. Name, eingetragener Handelsname oder eingetragene Marke und Kontaktanschrift des Herstellers gemäß Artikel 11, Absatz 5:
Name, registered trade name or registered trade mark and contact address of the Manufacturer in accordance with Article 11, paragraph 5:
Nom, raison sociale ou marque déposée et adresse de contact du fabricant, conformément à l'article 11.5:

ORANIER Heiztechnik GmbH
Werk 10
Oranier Straße 1
35708 Haiger

5. Gegebenfalls Name u. Kontaktanschrift des Bevollmächtigten, der mit den Aufgaben gemäß Artikel 12, Absatz 2 beauftragt ist:
Name and contact address of the authorized representative responsible for carrying out the tasks referred to in Article 12 (2):
Nom et adresse de contact du mandataire article 12.2:

nicht zutreffend
not applicable
non applicable

6. System(s) oder Systeme zur Bewertung und Überprüfung der Leistungsbeständigkeit des Bauprodukts gemäß Anhang V:
System(s) of assessment and verification of constancy of performance of the construction product:
Système d'évaluation et de vérification de la constance des performances du produit de construction,
conformément à l'annexe V du règlement:

System 3
System 3
Système 3

7. Im Falle der Leistungserklärung, die ein Bauprodukt betrifft, das von einer harmonisierten Norm erfasst wird:
In the case of the declaration performance, concerning a construction product covered by a harmonized standard:
Cas de déclaration des performances concernant un produit de construction couvert par une norme harmonisée:

Notifizierte Prüfstelle: 1625/ RRF Rhein-Ruhr Feuerstätten Prüfstelle
Notified laboratory: 1625/ RRF Rhein-Ruhr Feuerstätten Prüfstelle
Organisme notifié: 1625/ RRF Rhein-Ruhr Feuerstätten Prüfstelle

8. Leistungserklärung
Declaration of performance
Performances déclarées

Harmonisierte technische Spezifikationen Harmonized technical specification Norme technique harmonisée	EN 13240:2001/A2:2004/AC:2007
Wesentliche Merkmale/ Main features/Caractéristiques principales	Leistung/ Performance/Rendement
Brandverhalten/ Fire safety/Sécurité incendie	Erfüllt/Pass/Satisfaisant
Brandgefahr durch Herausfallen von brennendem Brennstoff Risk of burning fuel falling out/ Risque d'incendie dû à la chute de produit de combustion	AT Erfüllt Pass Satisfaisant
Reinigbarkeit/ Cleanability/Nettoyabilité	Erfüllt/Pass/Satisfaisant
CO-Emission der Verbrennungsprodukte Emission of combustion products Emission de CO des produits de combustion	Schleitholz/Firewood/Bois Braunkohlenbriketts/ Lignite briquettes/Briquelette lignite ≤ 0,1 % - - mg/m ³
Abgasatemperatur bei Nennwärmeleistung Flue gas temperature at nominal heat output/ Température des fumées à la puissance nominale	Schleitholz/Firewood/Bois Braunkohlenbriketts/ Lignite briquettes/Briquelette lignite 244 °C - °C
Oberflächentemperatur/ Surface temperature/Température de surface	Erfüllt/ Pass/Satisfaisant
Abstand zu brennbarem Material Safety distance to combustible material Distances de sécurité pour matériau inflammable	Mindestabstand/ Minimum distances/ Distances minimales Hinten/ Rear/ Arrière Seite/ Side/ Alésés Decke/ Ceiling/ Dessus Front/ Front/ Devant Boden/ Floor/ Sol 250 mm 400 mm - mm 1000 mm 0 mm
Elektrische Sicherheit/ Electrical safety/Sécurité électrique	Erfüllt/Pass/Satisfaisant
Freisetzung von gefährlichen Stoffen Release of dangerous substance Dépagement de substances dangereuses	NPD
Max. Wasserbetriebsdruck Max. operation pressure of water Pression maximale de l'eau	- bar
Mechanische Festigkeit (Tragfähigkeit) Mechanical resistance Résistance mécanique	NPD
Wärmeleistung/ Thermal output/Puissance de chauffage	Erfüllt/Pass/Satisfaisant
Nennwärmeleistung/ Nominal heat output/Puissance nominale	Schleitholz/Firewood/Bois Braunkohlenbriketts/ Lignite briquettes/Briquelette lignite 5,0 kW
Raumwärmeleistung/ Room heating output/Puissance intérieure	Schleitholz/Firewood/Bois Braunkohlenbriketts/ Lignite briquettes/Briquelette lignite 5,0 kW
Wasserwärmeleistung/ Water heating output/Puissance dans l'eau	Schleitholz/Firewood/Bois Braunkohlenbriketts/ Lignite briquettes/Briquelette lignite - kW - kW
Wirkungsgrad/ Efficiency/Rendement	Schleitholz/Firewood/Bois Braunkohlenbriketts/ Lignite briquettes/Briquelette lignite ≥ 80,0 % - %
Wirkungsgrad für Östereich Efficiency for Austria/ Efficacité pour l'Autriche	Schleitholz/Firewood/Bois Braunkohlenbriketts/ Lignite briquettes/Briquelette lignite ≥ 80,0 % - %

9. Die Leistung des Produkts gemäß den Nummern 1 und 2 entspricht der erklärten Leistung nach Nummer 8.
The performance of the product identified in points 1 and 2 is in con-formity with the declared performance in point 8.
Les performances du produit identifié au point 1 et 2 sont conformes aux performances déclarées au point 8.

Verantwortlich für die Erstellung dieser Leistungserklärung ist allein der Hersteller gemäß Nummer 4.
This declaration of performance is issued under the sole responsibility of the manufacturer identified in point 4.
La présente déclaration des performances est établie sous la seule responsabilité du fabricant identifié au 4.

Unterzeichnet für den Hersteller und im Namen des Herstellers von:
Signed on behalf of the manufacturer:
Signé pour le fabricant et en son nom par:

N. Fleischhacker, Geschäftsleitung
(Name und Funktion/ Name and function/ Nom et fonction)

17.09.2021, Haiger
(Datum und Ort/ Date and place/ Date et lieu)

ORANIER
HEIZTECHNIK GMBH
Oranier Straße 1
35708 Haiger-Sechshelden
(Unterschrift/ signature / signature)

15. EU-Konformitätserklärung / Déclaration de conformité EU



EU-KONFORMITÄTserklärung (DoC) DECLARATION OF CONFORMITY EU (DoC) DECLARATION DE CONFORMITE EU (DoC)

In Übereinstimmung mit der Richtlinie:

According to the directive:
En accord avec le directive:

Ecodesign (2009/125/EC)

Gerätetyp/ Product-type/ Type de produit:

Raumheizer für feste Brennstoffe ohne

Warmwasserbereitung

Room heater by solid fuel without water heating

Poêle à bois domestique à combustion solide sans

échangeur eau

ORANIER Heiztechnik GmbH

Polar Neo 4 R

555401

Handelsname/ Trademark/ Marque de commerce:

Eindeutiger Kenncode des Produkttyps:

Unique identification code of the product type:

Hersteller/ Manufacturer/ Fabricant:

ORANIER Heiztechnik GmbH

Werk 10

Oranier Straße 1

35708 Halger

Die harmonisierten Normen oder die technischen Spezifikationen, die in Übereinstimmung mit den

Sicherheitsregeln, die in der EU gültig sind, angewendet worden sind, sind folgende:

The following harmonised standards or technical specifications which comply with good engineering practice

in safety matters in force within the EU have been applied:

Les normes harmonisées ou les spécifications techniques qui ont été appliquées selon

toutes les règles de l'art en matière de sécurité en vigueur dans la EU sont:

Commission Regulation

(EU) 2015/1185

Der Hersteller erklärt in Eigenverantwortung, dass die Geräte den vorgesehenen grundlegenden Anforderungen

der oben erwähnten Richtlinien entsprechen.

The manufacture declare under sole responsibility that the products follow the essential requirements

foreseen by the above mentioned Directives.

Le qualité de fabricant déclare sous ma propre responsabilité que les appareils sont conformes

aux exigences essentielles prévues par les directives susmentionnées.

N. Fleischhacker, Geschäftsleitung

(Name und Funktion/ Name and Function/ Nom et Fonction)

ORANIER

HEIZTECHNIK GMBH

Oranier Straße 1

35708 Halger-Sechshelden

N. Fleischhacker

(Unterschrift/ Signature/ Signature)

17.09.2021, Halger

(Datum und Ort/ Date and Place/ Date et Lieu)

16. CE-Kennzeichnung / Marquage CE



CE-Kennzeichnung
CE marking
Marquage CE

Der Hersteller
The manufacturer
Le fabricant

ORANIER Heiztechnik GmbH
Werk 10
Oranier Straße 1
35708 Halger

erklärt in alleiniger Verantwortung, dass das Produkt „Raumheizer für feste Brennstoffe“ mit der Handelsbezeichnung
declares under our responsibility that the product „Room heater by solid fuel“ with trade name
certifie par la présente que le produit «appareil de chauffage utilisant du combustible solide» portant la désignation commerciale

Polar Neo 4 R

konform ist mit den Bestimmungen der
is in conformity with the requirements of
est conforme aux dispositions de

Verordnung (EU) Nr. 305/2011

EU-Construction products directive (EU) Nr. 305/2011

la directive CE sur les produits de construction (EU) Nr. 305/2011

und mit der folgenden harmonisierten Norm übereinstimmt:

and with the following European harmonised standards:

et qu'il satisfait aux normes harmonisées suivantes:

EN 13240-2:2001/A2:2004/AC:2007

Eine Prüfung des „Raumheizers für feste Brennstoffe“ auf Übereinstimmung mit den Anforderungen der Norm erfolgte bei der
notifizierten Prüfstelle:

Test for „Room-heater fired by solid fuel“ according to Standard requirements carried out by the notified body:

La conformité de l' «appareil de chauffage utilisant du combustible solide» avec les exigences de la norme a été contrôlée auprès de

l'organisme de contrôle agréé.

Name der anerkannten Prüfstelle:

Name of recognized testing lab/ Norm de l'organisme de contrôle agréé

RFI Rhein-Ruhr Feuerstätten Prüfstelle

Im Lippfeld 34b

D 46047 Oberhausen

Notified body: 1625

Test report Nr.: RRF - 40 17 4026-1

Wirkungsgrad und Emissionen

Efficiency and Emission/ Rendement et émissions

Brennstoff Fuel/ Combustible	Wirkungsgrad % Efficiency % Rendement %	CO mg/m3 13% O2	NOX mg/m3 13% O2	CHm mg/m3 13% O2	Staub/dust particles, particules fines mg/m3 13% O2
Holz/ Wood, Bois Braunkohlenbriketts Brown coal briquettes Briquettes lignite	≥ 80,0	≤ 1250	≤ 200	≤ 120	≤ 40

Österreich/ Austria/ Autriche:

Brennstoff Fuel/ Combustible	Wirkungsgrad % Efficiency % Rendement %	CO mg/MJ	NOX mg/MJ	CHm mg/MJ	Staub/dust particles, particules fines mg/MJ
Holz/ Wood, Bois Braunkohlenbriketts Brown coal briquettes Briquettes lignite	≥ 80,0	≤ 1100	≤ 150	≤ 50	≤ 35

Schweiz/ Switzerland/ suisse:

siehe Leistungserklärung

Halger, 17.09.2021

Geschäftsleitung

Company Management

La Direction de l'entreprise

N. Fleischhacker

Die Sicherheitshinweise dem Produkt beiliegenden Bedienungsanleitung/Montageanleitung sind zu beachten.

Follow the safety informations in the installation and operation instructions.

Veillez-vous conformer aux consignes d'installation et d'utilisation contenues dans ce manuel.

18. Technische Dokumentation / Documentation technique

Name und Anschrift des Lieferanten		ORANIER Heiztechnik GmbH Oranier Straße 1 35708 Heiger	
Modellkennung		Polar Neo 4 R	
Gleichwertige Modelle		5554	
Prüfberichte		RFB - 40.17.4026-1 - NB.1625 EN 13240:2001/A2:2004/AC:2007 DIN 7897-1:2005 (DIBt)	
Angewendete harmonisierte Normen		nein	
Andere angewend. Normen od. techn. Spezifikationen		5,0 kW	
Indirekte Heizfunktion		nein	
Direkte Wärmeleistung		106 - kW	
Indirekte Wärmeleistung		Raumheizungs-Emissionen bei Mindestwärmeleistung	
Energieeffizienzindex (EEI)		PM OGC CO NO _x bei 13 % O ₂ [mg/m ³]	
Brennstoff		Raumheizungs-Emissionen bei Mindestwärmeleistung	
Bevorzugter Brennstoff		Raumh.-geeignete Brennstoffe	
Scheitholz, Feuchtigkeit ≤ 25 %		PM OGC CO NO _x bei 13 % O ₂ [mg/m ³]	
Pressholz, Feuchtigkeit ≤ 12 %		≤40 ≤40 ≤120 ≤1250 ≤200	
Sonstige holzartige Biomasse		nein	
Nicht-holzartige Biomasse		nein	
Anthrazit und Trockendampfkohle		nein	
Steinkohlensok		nein	
Schwefelkoks		nein	
Bläuholzkohle		nein	
Braunkohlebriketts		nein	
Torfbriketts		nein	
Briketts aus einer Mischung aus fossilen Brennstoffen		nein	
Sonstige fossile Brennstoffe		nein	
Briketts a. einer Mischung a. Biomasse u. fossilen Br.		nein	
Sonstige Mischung a. Biomasse u. festen Brennstoffen		nein	
Eigenschaften beim ausschließlichen Betrieb mit dem bevorzugten Brennstoffen			
Angabe		Symbol Wert Einheit	
Wärmeleistung			
Nennwärmeleistung		P _{nom} 5,0 kW	
Mindestwärmeleistung (Richtwert)		P _{min} nein kW	
Hilfsstromverbrauch			
Bei Nennwärmeleistung		el _{max} N.A. kW	
Bei Mindestwärmeleistung		el _{min} N.A. kW	
Im Bereitschaftszustand		el _{SB} N.A. kW	
Leistungsbedarf der Pilotflamme			
Leistungsbedarf der Pilotflamme (sow. vorhanden)		P _{pilot} N.A. kW	
Name und Unterschrift		N. Fleischhacker, Geschäftsführung	
Hinweise zu besonderen Vorkehrungen für Zusammenbau, Installation oder Wartung des Einzelraumheizgerätes			
Das Gerät ist nur für die Wohnraumbehizung zugelassen.			
Diese Feuerstätte darf nicht verändert werden.			
Das Gerät muss unter Einhaltung der vorgeschriebenen Sicherheitsabstände aufgestellt werden.			
Das Gerät ist regelmäßig zu reinigen.			
Informationen zur Zuleitung, Wiederverwertung und/oder Entsorgung am Ende des Lebenszyklus			
Eine Entsorgung des Gerätes über den normalen Haushaltsabfall ist nicht zulässig.			
Die Entsorgung muss gemäß den örtlichen Bestimmungen zur Abfallbeseitigung erfolgen.			
Das Gerät die Komponenten bestehen aus Werkstoffen, die von Recyclinghöfen wiederverwendet werden können.			
Bei der Zerlegung des Gerätes sollen mögliche Umweltwirkungen soweit wie möglich reduziert werden.			

17. Energiekennwert und Produktdatenblatt nach EU-Verordnung / Label énergétique et fiche produit selon les normes EU

ENERGIEEFFIZIENZKLASSE: A

LEISTUNG: 5,0 kW

ORANIER Heiztechnik GmbH

Polar Neo 4 R

2015/1186

Warenzeichen/ Trademark/ Marque		ORANIER Heiztechnik GmbH	
Modell/ Model/ Modèle		Polar Neo 4 R 5554	
Energieeffizienzklasse/ Energy efficiency class/ Classe énergétique		A	
Direkte Wärmeleistung/ Direct heat output/ Puissance thermique directe		5,0 kW	
Indirekte Wärmeleistung/ Indirect heat output/ Puissance thermique indirecte		- kW	
Energieeffizienzindex (EEI) Energy efficiency index/ Indice d'efficacité énergétique		106	
Brennstoff-Energieeffizienz bei Nennwärmeleistung Energy efficiency at nominal heat output Efficacité énergétique du combustible à puissance nominale		≥ 80,0 %	
Brennstoff-Energieeffizienz bei Mindestlast Energy efficiency at minimum load Efficacité énergétique du combustible à charge minimum		-	
Hinweise zu besonderen Vorkehrungen für Zusammenbau, Installation oder Wartung des Einzelraumheizgerätes.			
The appliance is approved for domestic heating only. / L'appareil ne peut être utilisé que dans un foyer d'habitation.			
Specific precautions that shall be taken when assembling, installing or maintaining the local space heater. Mesures préventives recommandées pour le montage, l'installation ou la maintenance du dispositif de chauffage centralisé.			
Das Gerät ist nur für die Wohnraumbehizung zugelassen.			
Diese Feuerstätte darf nicht verändert werden!			
The appliance must not be modified! / L'appareil ne doit en aucun cas subir de modifications!			
Das Gerät muss unter Einhaltung der vorgeschriebenen Sicherheitsabstände aufgestellt werden.			
The appliance must be set up in compliance with the prescribed safety distances. L'appareil doit être installé conformément aux distances de sécurité prescrites.			
Das Gerät ist regelmäßig zu reinigen.			
The appliance has to be cleaned regularly. / Veuillez nettoyer l'appareil régulièrement.			

19. Geräte-Kenndaten / Appliance parameters / Identification de l'appareil

Typ / Type / Type:	Polar Neo 4 R
Seriennummer / Serial number / Numéro de série :	5554 A01
Fertigungsnummer / Fabrication number / Numéro de fabrication :	
Prüfstempel, Datum: Inspection stamp, date: Tampon de contrôle, date :	



(D) (AT) (CH) Geräte-Kenndaten

Bitte bei Ersatzteilbestellungen und eventuellen Kundendienstfällen immer angeben! Im Kundendienstfall teilen Sie uns bitte den Typ, Seriennummer, Variante sowie die Fertigungsnummer und das Datum des Prüfstempels mit. Markieren Sie am besten gleich jetzt die jeweilige Variante Ihres neuen Kaminofens in der nachfolgenden Tabelle im dafür vorbereiteten Kreisfeld.

(GB) Appliance parameters

Please always specify when ordering spare parts and in the event of any service call-outs! In the event of a service call-out, please quote the type, serial number, identification code, fabrication number and date of inspection stamp of your stove. It is worth noting down the version of your new wood burning stove now in the circular field provided in the table below.

(F) Identification de l'appareil

À mentionner en cas de commande de pièces de rechange ou en cas de demande d'intervention SAV! Veillez nous communiquer le type, le numéro de série, les références de votre modèle, ainsi que le numéro de fabrication et la date du tampon de contrôle. Pour plus de facilité, veuillez cocher sans attendre la case correspondant au modèle de votre appareil dans le tableau ci-dessous.

Variante / Identification Code / Références type d'appareil:

<input type="radio"/>	Stahl / Schwarz Steel / Black Acier / Noir	5554 11 A01	<input type="radio"/>	Gussgrau / Kachel namib Gray Iron / Ceramic namib Gris fonte / Céramique namib	5554 80 A01
<input type="radio"/>	Stahl / Schwarz mit Holzlegefachtür Steel / Black with wood storage compartment door Acier / Noir avec porte du compartiment range-bûches	5554 11 A01	<input type="radio"/>	Gussgrau / Kachel seidenweiß Gray Iron / Ceramic silkwhite Gris fonte / Céramique blanc soyeux	5554 81 A01
<input type="radio"/>	Gussgrau / Speckstein Gray Iron / Soapstone Gris fonte / Pierre ollaire	5554 22 A01	<input type="radio"/>	Gussgrau / Kachel paprikarot Gray Iron / Ceramic red pepper Gris fonte / Céramique rouge paprika	5554 82 A01
<input type="radio"/>	Stahl / Gussgrau Steel / Gray Iron Acier / Gris fonte	5554 29 A01	<input type="radio"/>	Gussgrau / Kachel grappa Gray Iron / Ceramic grappa Gris fonte / Céramique grappa	5554 83 A01
<input type="radio"/>	Gussgrau / Sandstein Gray Iron / Sandstone Gris fonte / Grès sable	5554 32 A01	<input type="radio"/>	Schwarz / Kachel namib Black / Ceramic namib Noir / Céramique namib	5554 84 A01
<input type="radio"/>	Schwarz / Sandstein Black / Sandstone Noir / Grès sable	5554 42 A01	<input type="radio"/>	Schwarz / Kachel seidenweiß Black / Ceramic silkwhite Noir / Céramique blanc soyeux	5554 85 A01
<input type="radio"/>	Schwarz / Speckstein Black / Soapstone Noir / Pierre ollaire	5554 52 A01	<input type="radio"/>	Schwarz / Kachel paprikarot Black / Ceramic red pepper Noir / Céramique rouge paprika	5554 86 A01
			<input type="radio"/>	Schwarz / Kachel grappa Black / Ceramic grappa Noir / Céramique grappa	5554 87 A01