

Fiche technique

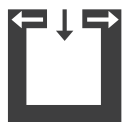
INDUO II



Caractéristiques techniques		Pellets	Bois
Plage de puissance de chauffage	[kW]	3 - 10	5 - 10
Puissance thermique nominale	[kW]	10	10
Besoins en air frais	[m³/h]	22	26
Capacité de chauffage en fonction de l'isolation du domicile	[m³]	70 - 260	70 - 260
Consommation en combustible	[kg/h]	0,8 - 2,4	1,2 - 2,4
Capacité du réservoir*	[l/kg]	51/~33	-
Branchement réseau	[V]/ [Hz]	230/50	230/50
Consommation électrique moyenne	[W]	20	20
Fusible	[A]	2,5	2,5
Rendement	[%]	91	86
Classe d'efficacité énergétique		A+	A+
Tirage cheminée requis	[Pa]	3	12

*En raison de différentes densités apparentes des pellets, la capacité en kg peut diverger.

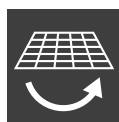
Caractéristique



Indépendant de l'air ambiant



Écran tactile



Grille de décentrage basculante



RIKATRONIC3



Système RLS



USB



Silencieux



Éfficacité énergétique

Accessoires



RIKA FIRENET

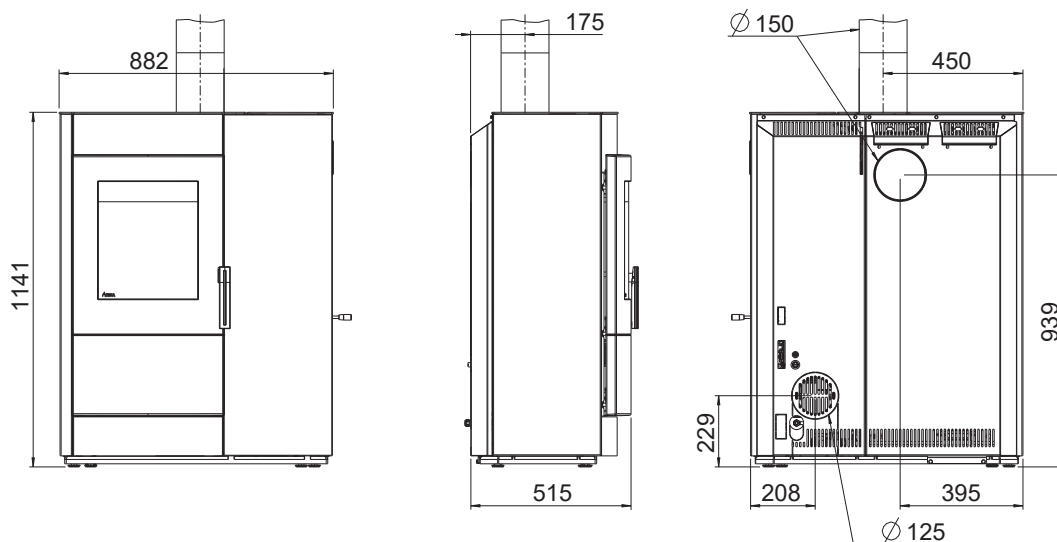


RIKA VOICE



Sonde d'ambiance

Dimensions, poids et raccordement



Poids		Pellets	Bois
Poids sans manteau	[kg]	~305	~305
Poids avec manteau en pierre	[kg]	~345/385	~345/385
Masse d'accumulation (p.ex. pierre ollaire)	[kg]	~60/100	~60/100
Dimensions			
Hauteur	[mm]	1141	1141
Largeur	[mm]	882	882
Profondeur du corps	[mm]	515	515
Foyer [LxHxP]	[mm]	390x350x230	390x350x230
Tuyaux de fumées			
Diamètre	[mm]	150	150
Profondeur fond de poêle - tuyau d'angle d'origine	[mm]	175	175
Distance raccord tuyau - paroi latérale	[mm]	450	450
Hauteur de raccordement	[mm]	939	939
Distance raccord derrière - paroi latérale	[mm]	395	395
Raccordement d'air frais			
Diamètre	[mm]	125	125
Hauteur	[mm]	229	229
Distance raccord - paroi latérale	[mm]	208	208

Les distances de sécurité (distances minimales)

Attention

- Par rapport aux objets non inflammables
a > 40cm b > 10cm
- Par rapport aux objets inflammables et aux murs porteurs en béton armé
a > 80cm b > 20cm

