

LORFLAM

Foyers fonte

XP78-IN Graphite / Black

A



CARACTÉRISTIQUES TECHNIQUES

Dimensions (hors tout) L x H x P : 780 x 601 x 538 mm

Corps de chauffe : Double Paroi fonte

Poids : 224 kg / 216 kg (finition Graphite/Black)

Raccordement : Dessus

Diamètre du conduit : 200 mm

Diamètre de la buse d'air de combustion : 80 mm

Combustible : Bois

Longueur maxi des bûches : 60 cm

Puissance Nominale : 14 kW

Rendement nominal : >75 %

Rendement saisonnier : 70 %

Émission CO : 1375 mg/Nm³ - 0,11%

Émission de particules : 15 mg/Nm³

Émission NOx : 41 mg/Nm³

Émission OGC : 109 mg/Nm³

Consommation indicative de bois : De 1 à 5 kg/h selon l'allure

Indice de performance environnemental : 0,5

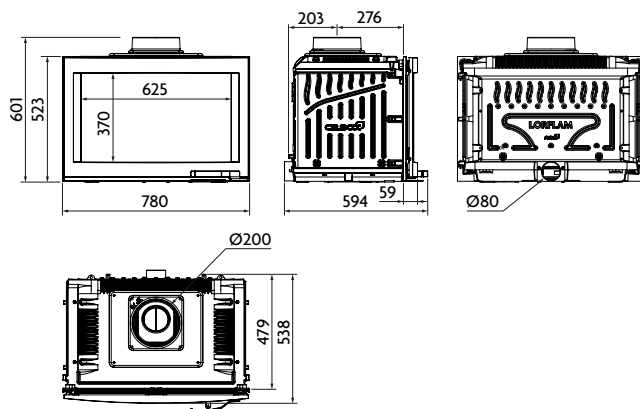
Options : Carter de convection, Accumulateur de chaleur Accu+ IN, Cadre d'habillage

Finitions : portes graphite ou black

ADS[®] C2.BOX[®]

AIR DISTRIBUTION SYSTEM

CLEAN COMBUSTION BOX



* Ø125 recommandé si gaine de plus de 1 m ou en cas de présence d'un coude ou plus.

GARANTIE CONSTRUCTEUR

5 ans sur corps foyer fonte
(extensible jusqu'à 7 ans) -
3 ans sur autres pièces hors
vitre et joints

5
ANS

RACCORDABLE
EN DIRECT

NORMES

NF EN 13229
Marquage CE
Flamme Verte
classe 7*****

flamme
VERTE

Le label
du chauffage
au bois

LORFLAM