

# VISTA DOUBLE FACE

# KUNST

## PLUS PRODUIT

### ECODESIGN



**PRISE D'AIR  
EXTÉRIEUR**



**DOUBLE CORPS EN  
ACIER DE 6 + 3 MM**



**280  
m<sup>3</sup>**  
VOLUME DE  
CHAUFFE



**FOYER EVÊTU EN  
VERMICULITE**



**PORTE EN VERRE  
SERIGRAPHIÉ**



**BÛCHES JUSQU'À 90 CM**



**SYSTÈME VITRE PROPRE**



**DOUBLE COMBUSTION**

## MESURES

DIMENSIONS H x L x P **920x1000x467 mm**

POIDS BRUT/NET **215/200 kg**

PORTE ENTREEE BOIS **870x300 mm**

SORTIE DE FUMÉES **Ø 200 mm  
Verticale**

## CARACTERISTIQUES

GRILLE EN FONTE

VISION PANORAMIQUE

PUISSANCE **9,3 KW**

RENDEMENT **80,3 %**

EMISSION DE CO **0,10 %**

PEINTURE **800°C**

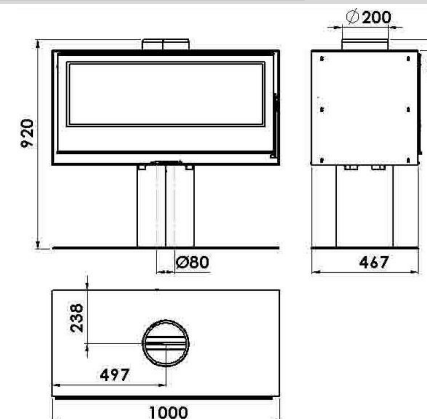
ANTICALORIFIQUE RÉSISTANCE

CRISTAL **750°C**

VITROCERÁMICO RESISTENCIA

EAN 8426964231052  
REF. VISTA KUNST 23105

EAN 8426964231076  
REF. PIE VISTA KUNST 23107



**VISTA**  
579x1000x467 mm  
175 Kg  
REF. KUNST 23105



**RANGE-BÛCHES MÉTALLIQUE**  
920x1083x478  
215 Kg  
REF. KUNST 23106



**DOUBLE CADRE ENCASTRABLE**  
920x1083x478  
182 Kg  
REF. KUNST 23108